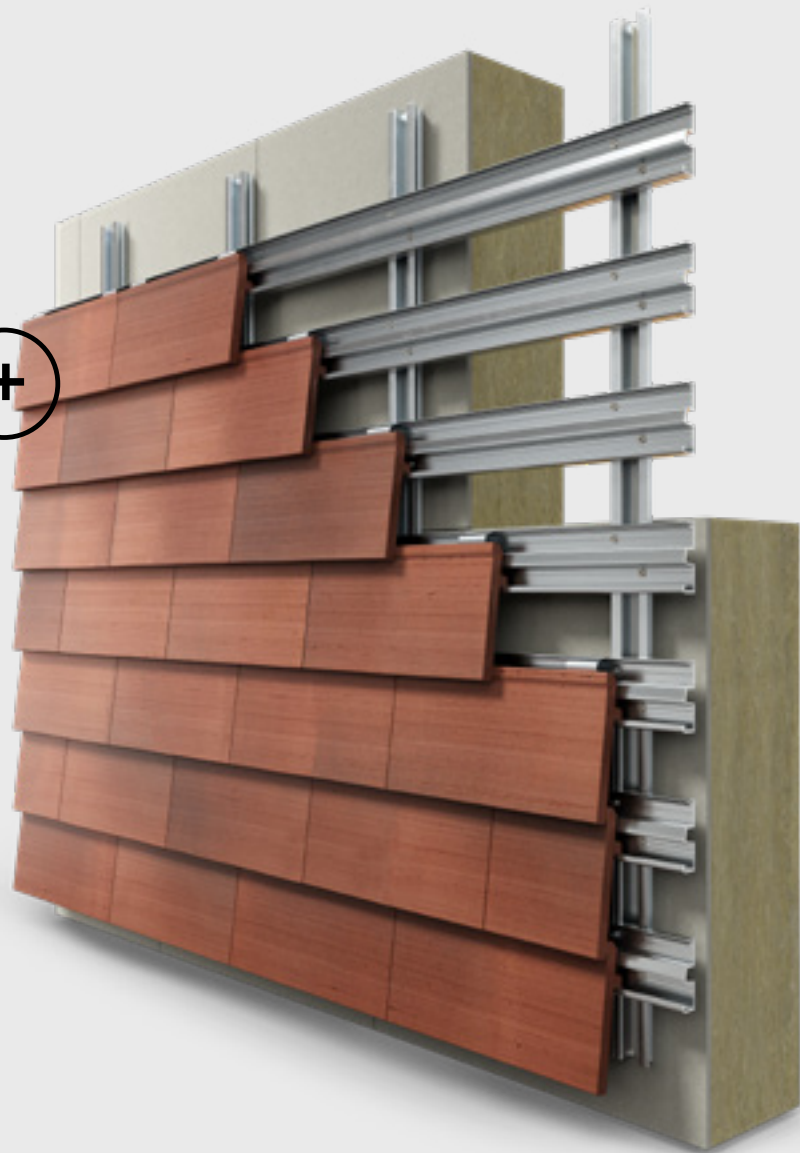


Monteringsanvisning med klickmontering

DOMUS

Komproment

Design för demontering:
Klickmontering på aluläcker



Monteringsanvisningen beskriver lämplig arbetsmetod och innehåller riktlinjer för god planering och bra utförande av fasader och tak med skärmteglet DOMUS. Kontakta oss om det uppstår frågor under arbetet.

Ladda alltid ner den senaste versionen.

Kontrollera att du har den senaste och aktuella versionen av monteringsanvisningen innan arbetet påbörjas.

Den kan laddas ner från komproment.se

Index

Produkt

Datablad DOMUS	4
Färger, ytor och förband	6
Systemkomponenter	8

Planering

Planering och förutsättningar	7
Principer för planeringen	9
Underkonstruktioner – typer	10
Exempelkonstruktioner – fasad och tak	11

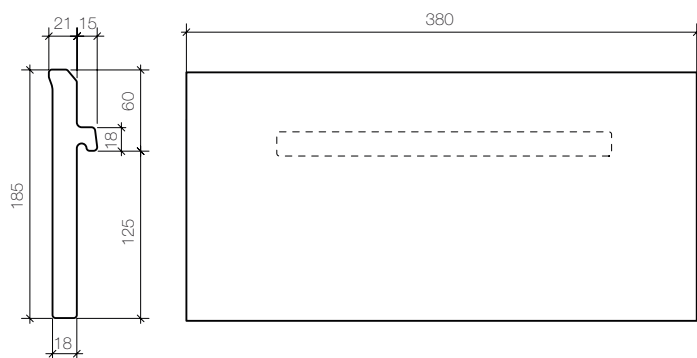
Konstruktionsdetaljer

Indelning av ribbor och bärläcker	12
Monteringsdetaljer för fasad och tak	13
Sockelutformning – mot mur och mark	14
Anpassning mot beslag	16
Hörnlösningar	17
Nockdetaljer	18
Avslutning platt tak	18
Bakre system	19

Utförande/montering

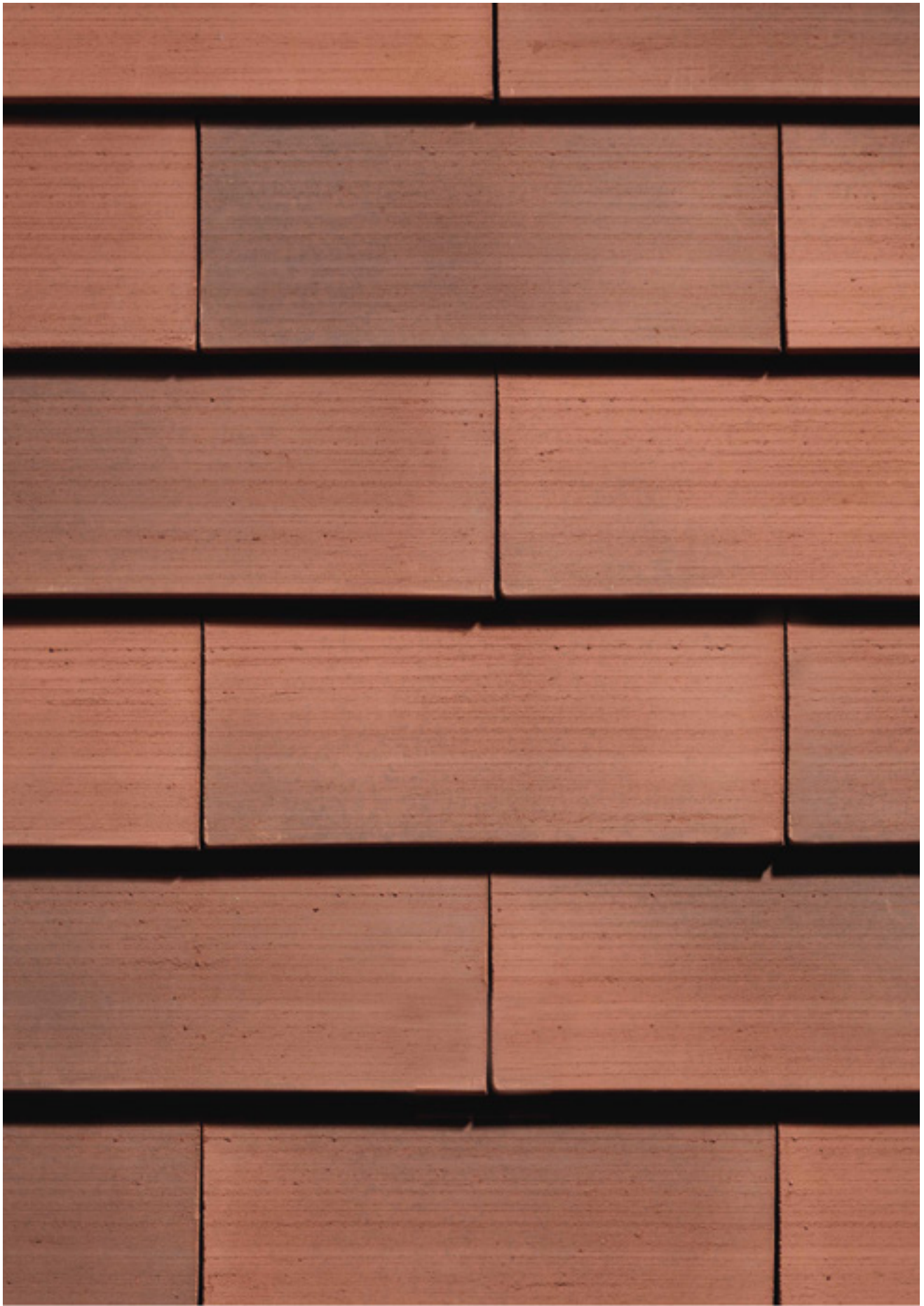
Vägledning och tips för monteringen	20
Montering av TC-systemet och skärmteglet DOMUS	21
Reparation och byte av tegel	25
Montering av alu-strips – fogtätning	27
Verktyg/maskiner	28
Rengöring	28
Drift och underhåll	29
En totallösning för fasaden	29

Datablad DOMUS



Tekniska data

Typ	DOMUS
Färger	komponent.se
Yta	Borstad
Dimensioner	L x B 185 mm x 380 mm
Godstjocklek	18 mm
Läktavstånd	145-175 mm
Rekommenderat läktavstånd	165 mm
Förbrukning/m ²	15,04 till 18,15 st.
Förbrukning/m ² med rekommenderat läktavstånd	15,95 st.
Vikt/enhet	2,45 kg
Vikt/m ²	36,85-44,47 kg
Vikt/m ² med rekommenderat läktavstånd	39,08 kg
Tolerans	+/- 4 %
Vattenupptagning	+/- 0,7 %
Antal/pall	288 st.
Buntade	Ja - 6 st. per bunt
Montering	DOMUS-skärmteglet används tillsammans med TC-Clip-systemet, som består av en aluminiumbärläkt och två clips per tegelpanna. Varje tegelpanna pressas lätt upp i profilen och hålls på plats av två clips. Det ger snabb och enkel montering helt utan skruvar.
Brandklass	A1, DS/EN 1304:2013
Norm för frostbeständighet	DS/EN 1304:2013 och DS/EN 539-2:2013
Innehåll av aktiva lösliga salter	DS/EN 771-2:2011+A1:2015



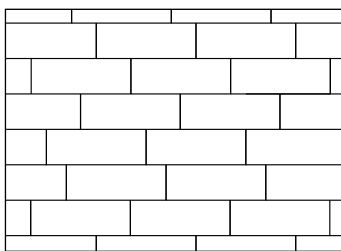
Färger och ytor

Tegel tillverkas av speciellt utvalda lertyper och bränns vid upp till 1200 grader för att garantera vackra, strukturerade och rustika tegelytor. Mindre färgavvikelse är normala och tillåtna inom standarden EN-1304. För att få ett naturligt färgspel bör skärmtegel väljas från minst 4 olika pallar och blandas jämnt under installationen. Alla färger kan laddas ner som texturer på hemsidan.

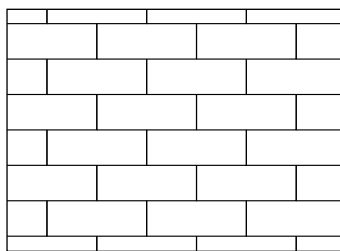
Se mer på komproment.se

Förband

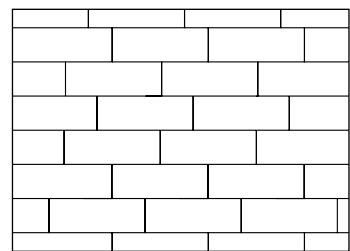
Rekommendation: Sluppmässig läggning (vilt förband) ger den absolut enklaste och snabbaste monteringen och dessutom mindre spill/avkapning. Alla fogar ska ha ett minimiavstånd på 80 mm i sidled. Måttavvikelse för grova keramiska produkter är tillåten enligt EN1304 (se datablad).



Vilt förband (sluppmässig läggning)



Halvstensförband



Kvartstensförband

Se mer på
komproment.se



Planering och förutsättningar

Rörelser i fasadmaterial

För att tillgodose materialens behov av expansion i konstruktionen ska alla DOMUS-profiler av aluminium alltid monteras med ett avstånd på 10 mm. Skarvstycket fungerar som stöd och installationshjälp. Eventuella skärmtegelplattor som monteras över fogen mellan två TC-bärläktprofiler ska bara fästas mot en av bärprofilerna för att garantera fri rörlighet. Produkten har fyra hål för montering, så välj två hål som träffar samma bärläkt.

För TC-bärläkt av aluminium ska det alltid vara ett avstånd på 10 mm mellan bärläktorna.

För bärläktor av trä rekommenderas på motsvarande sätt ett minimiavstånd på 3 mm.

Ventilation och dränering

Det fria avståndet mellan bärläktor och den synliga väggkonstruktionen, t.ex. fasadskiva/membran och värmeisolering, ska alltid vara minst 20 mm och löpa kontinuerligt längs hela fasadens höjd. Minimitjockleken för ribban säkerställer tillräcklig dränering och ventilation och är avgörande för att produktgarantin ska gälla. Om konstruktionen har hinder i det fria vertikala tvärsnittet måste ribbornas tjocklek ökas för att garantera god och nödvändig luftgenomströmning. DOMUS-profiler av aluminium har en standard höjd på 20 mm, men finns med större dimensioner på förfrågan.

Ventilation och avluftning

Fasadens lägsta och högsta punkter måste ha bra ventilationsöppningar för att garantera kontinuerlig luftgenomströmning och god ventilation under alla årstider och väderförhållanden. Effektiv ventilation ökar skärmteglets livslängd och bidrar till hälsosammare byggnader.

Det fria tvärsnittet för ventilation och avluftning måste uppfylla följande krav:

- Minst 100 cm² per löpmeter
- Jämn fördelning i fasaden
- Hänsyn måste tas till minskningar av tvärsnittet på grund av perforerade skivor, galler och liknande. Perforerade skivor med en håldiameter på 5-8 mm ska användas.

Helst ska det finnas ventilationsöppningar ovanför dörrar, ovanför/under fönster och angränsande områden med andra material.

Vindspärr/bakvägg

Vindspärren ska monteras vindtätt vid alla överlappningar och vara tillräckligt vattentät och diffusionsöppen samt ha god UV-beständighet. I områden utsatta för väder och vind, med mycket regn, rekommenderar vi att aluminiumstrips (50 mm x 180 mm) används under fogarna, för att effektivt hindra UV-strålning och regnvatten från att nå byggnadens mest utsatta fasader. Se sidan 27 för en illustration. Om skärmteglet DOMUS monteras med sömlös övergång mellan tak och vägg, helt utan takränna, ska alltid alu-strips användas – både på tak och fasad

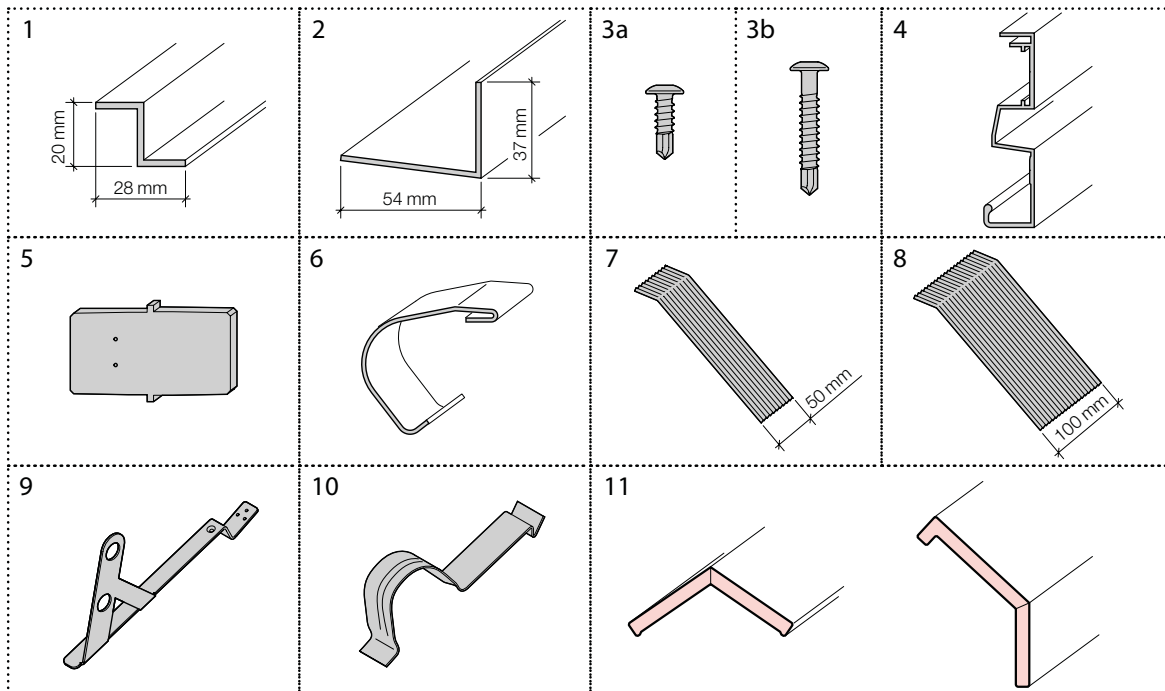
Brandsäkring

Alla byggnadstyper kan använda Komproment-fasadbeklädnaden, men en korrekt underkonstruktion måste väljas. Upphängningssystem av trä kan användas för byggnader med högst 5,1 meter till golvet på översta våningen från marken. För byggnader med mellan 5,1 och 22 meter från marknivå till översta våningens golv kan ett upphängningssystem av trä användas, men monteringslänkerna måste vara brandimpregnerade (materialklass B-s1,d0). För byggnader med mellan 22 och 45 meter från marknivå till översta våningens golv måste obrännbart material (minst materialklass A2,s1,d0) användas för hela underkonstruktionen, aluminiumkomponenter som uppfyller brandklass A1 kan användas för detta ändamål.

Statik

Dimensionering och korrekt infästning av den valda underkonstruktionen (ribbor och bärläktor) ska analyseras och utföras för det specifika projektet och med objektrelaterad statik. Detta är arkitektens/planerarens uppgift och ansvar. Om ett komplett fasadsystem från Komproment, med skärmtegel, upphängningssystem och bakre system, väljs tillhandahåller vi statiken. Läs mer på sidan 19 om bakre system.

Systemkomponenter



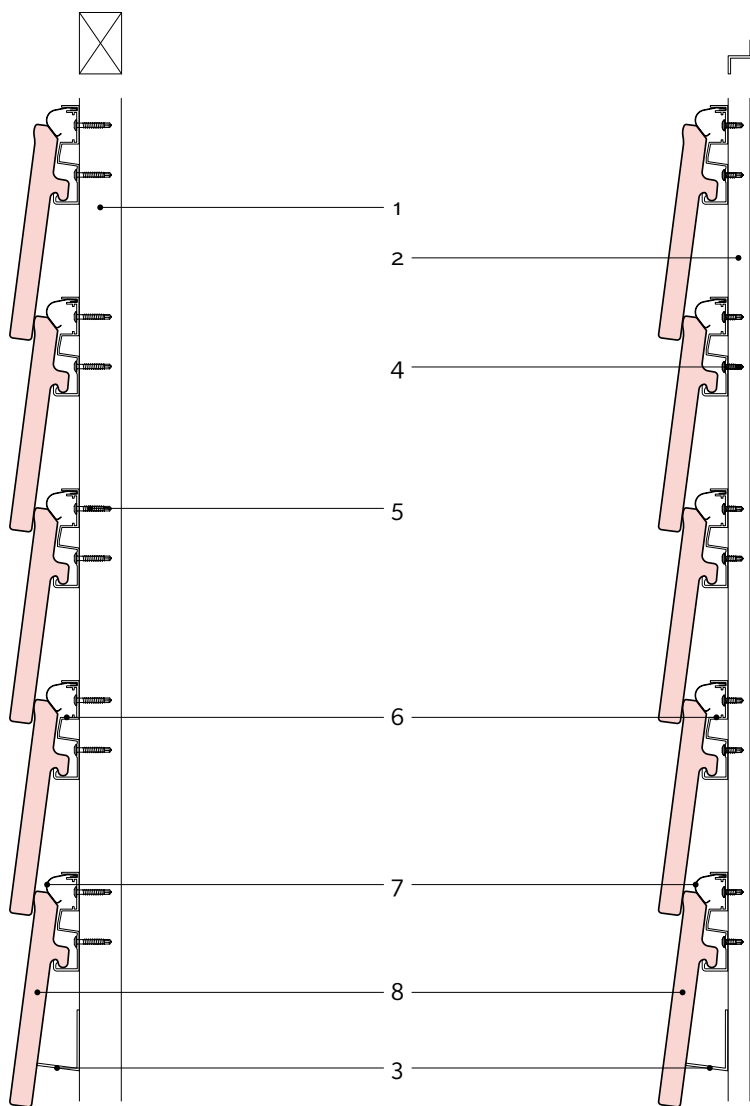
	Artikelnummer	Materialbeskrivning	Emballage	St. per enhet	Förbrukning per m ² **	Kg/st.
1	53-7-21	ST distanslist, 20 mm.	Pall	200	1,67 m	0,78
2	53-7-25	ST startläkt, 54 mm.	Pall	200*		1,56
3a	53-7-51	ST fästskruv - 4,8x16 mm med borrspets, A4	Kartong	1000	Beroende på läktavstånd och avstånd mellan distanslister.	0,003
3b		ST fästskruv - 4,8x30 mm med borrspets, A4	Kartong	1000	Beroende på läktavstånd och avstånd mellan distanslister.	0,003
4	53-7-47	ST TC-läkt	Pall	200*	6,06 m **	1,95
5	53-7-49	ST skarvstycke	Påse	100	2,02 m **	0,032
6	53-7-58	ST TC-Clip	Pappask	250	32 stk **	0,004
Tillval						
7	53-7-17	Alu-strips, belagd aluminium, 50 x 180 mm	Kartong	1000	16,2 stk **	0,006
8	53-7-18	Alu-strips, belagd aluminium, 100 x 180 mm	Kartong	1000	16,2 stk **	0,012
9	Varunr saknas	Snörasskydd - alu - Areto antracit	Påse	100	Individuell	0,071
10	Varunr saknas	DOMUS handgjort specialtegel	St.	1	Individuell	

*) Antal per enhet kan variera. Standard längd på distanslist, startläkt och läkt i aluminium är 3 meter.

***) Med rekommenderat läktavstånd på 165 mm.

Principer för planeringen

Skärmtegel DOMUS monteras uteslutande på horisontella DOMUS-profiler av aluminium, som är monterade på vertikala klämlister av trä eller alu för att få en ventilerad fasadlösning.



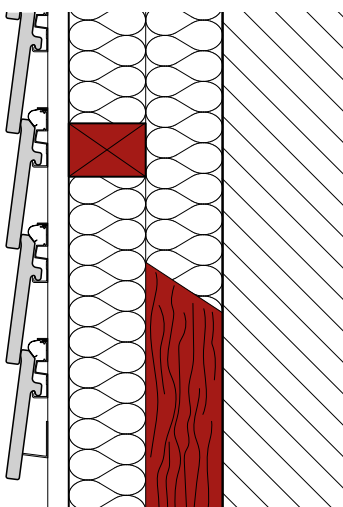
- | | |
|----|--|
| 1. | Vertikal ribba av trä – för ventilerad fasadlösning |
| 2. | ST Z-profil, vertikal ribba av aluminium – för ventilerad fasadlösning |
| 3. | ST startprofil av alu – stödläkt |
| 4. | ST självborrande skruv 4,8 x 16 mm |
| 5. | ST självborrande skruv 4,2 x 30 mm, för montering av TC-profil, alu, på ribba av trä |
| 6. | ST TC-profil – bärläkt av aluminium |
| 7. | ST TC-Clip |
| 8. | DOMUS skärmtegel |

Underkonstruktionstyper

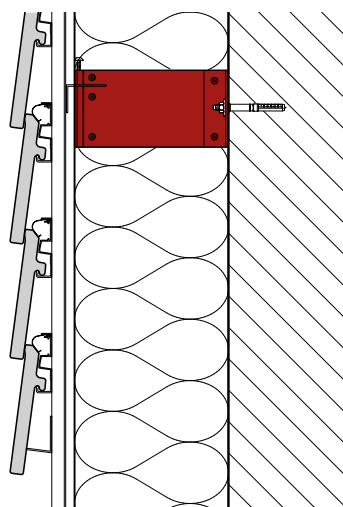
Den primära underkonstruktionen (visas i rött på den här sidan) är det statiska ledet mellan bärande yttervägg och fasadbeklädnaden. Det finns olika lösningar på marknaden och de kan bestå av bärande profiler och väggkonsoler av metall (t.ex. väggkonsol med glid- och fästpunkter av aluminium – distansskruvar, varmgalvaniserat eller rostfritt stål) – trä, t.ex. regler, tvärläcker/bottenläcker) eller fiberarmerad plast.

Komproment erbjuder alu-systemet DOMUS TC som är specialanpassat för skärmteglet DOMUS. Kontakta Komproment för mer information om systemet.

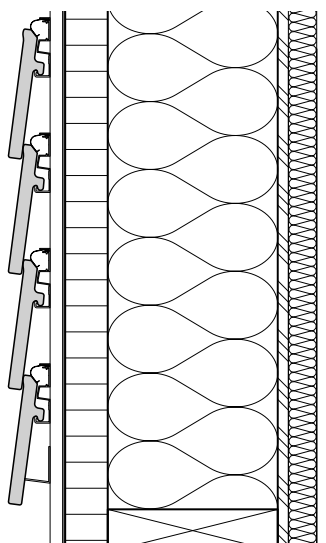
Trä / Trä



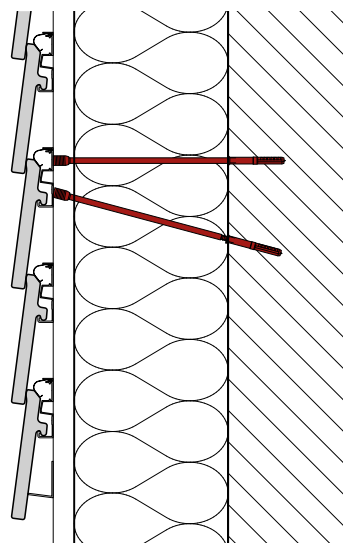
Metall / Metall



Trä / Metall



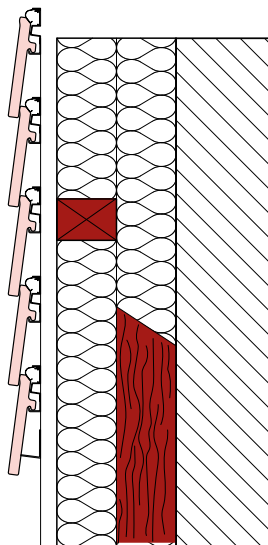
Metall / Trä / Distansskruvar



Exempel på konstruktioner

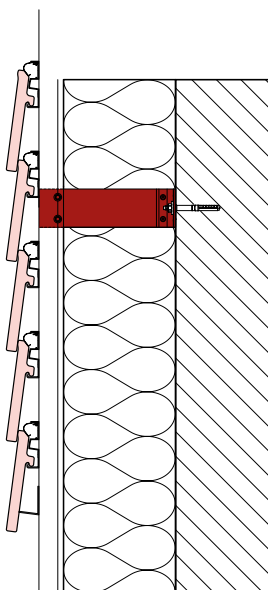
Trä

Traditionell väggkonstruktion med underkonstruktion av trä utan särskilda krav på brandskydd och måttliga krav på värmeisolering.



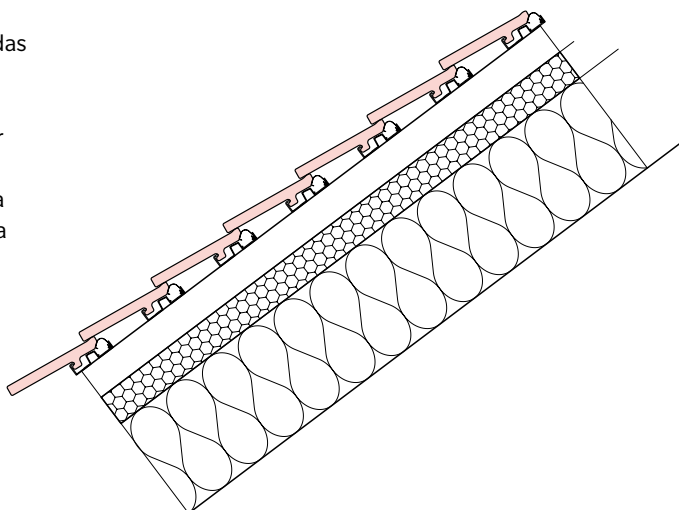
Metall

Fasadkonstruktion med underkonstruktion av metall. Den här underkonstruktionen är obrännbar och kan användas ovanför höghusgränsen.



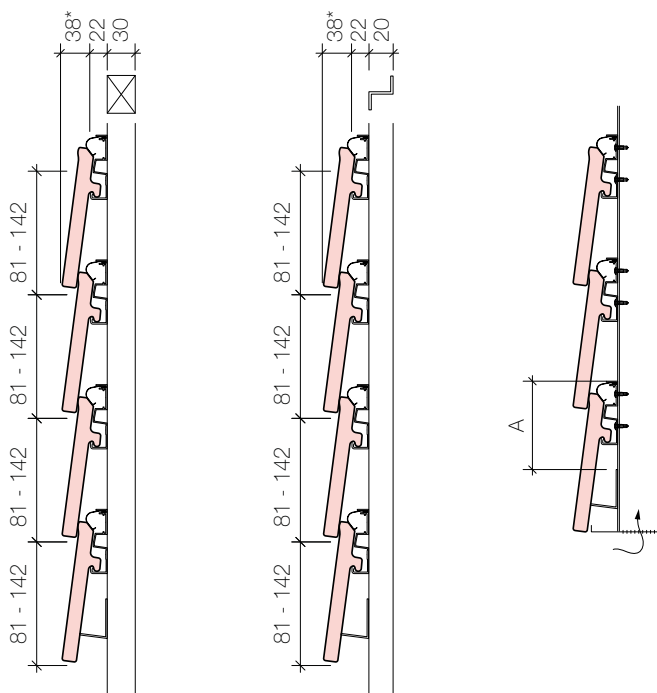
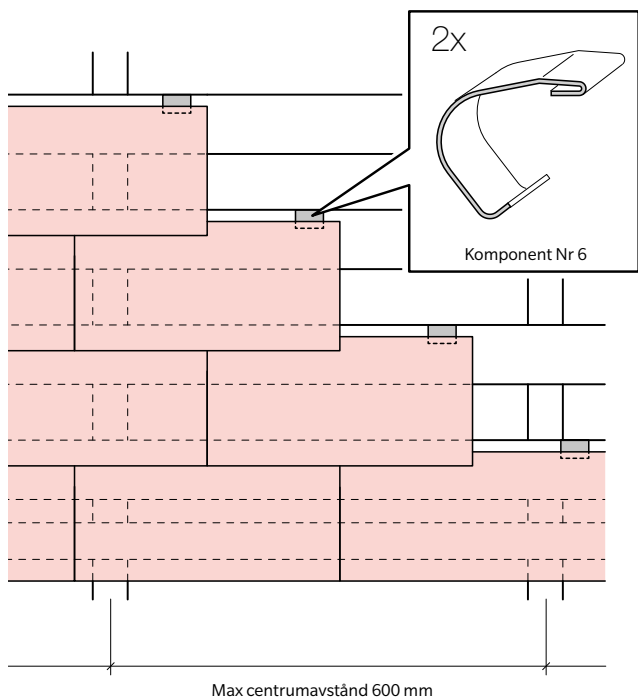
Taktäckning

Skärmteglet DOMUS kan användas på tak med minsta taklutning >27°. Alu-strips, 180 x 100 mm, ska användas under alla fogar för optimal tätning mot regn, snö och UV-strålning. Undertaket ska utformas i enlighet med särskilda krav.



Konstruktionsdetaljer

Indelning för ribbor och bärläcker/vertikal underkonstruktion



ST TC-profil
monterad på ribbor av trä, min
30 x 48 mm

ST ST TC-profil
monterad på URBAN
Z-profil

Detalj - mått
startprofil alu och
TC-profil - avstånd A

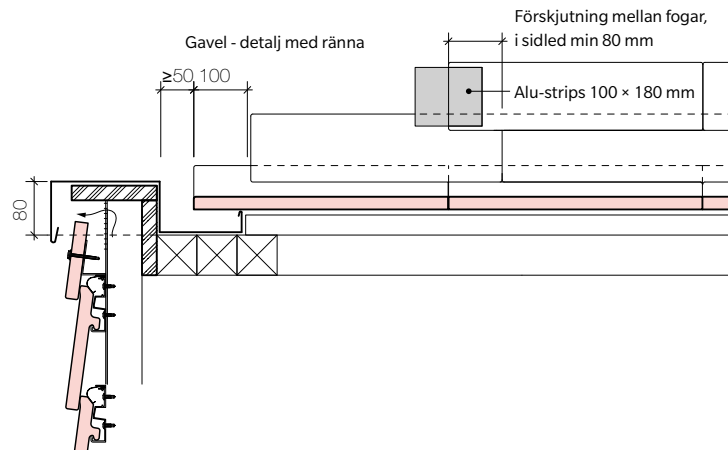
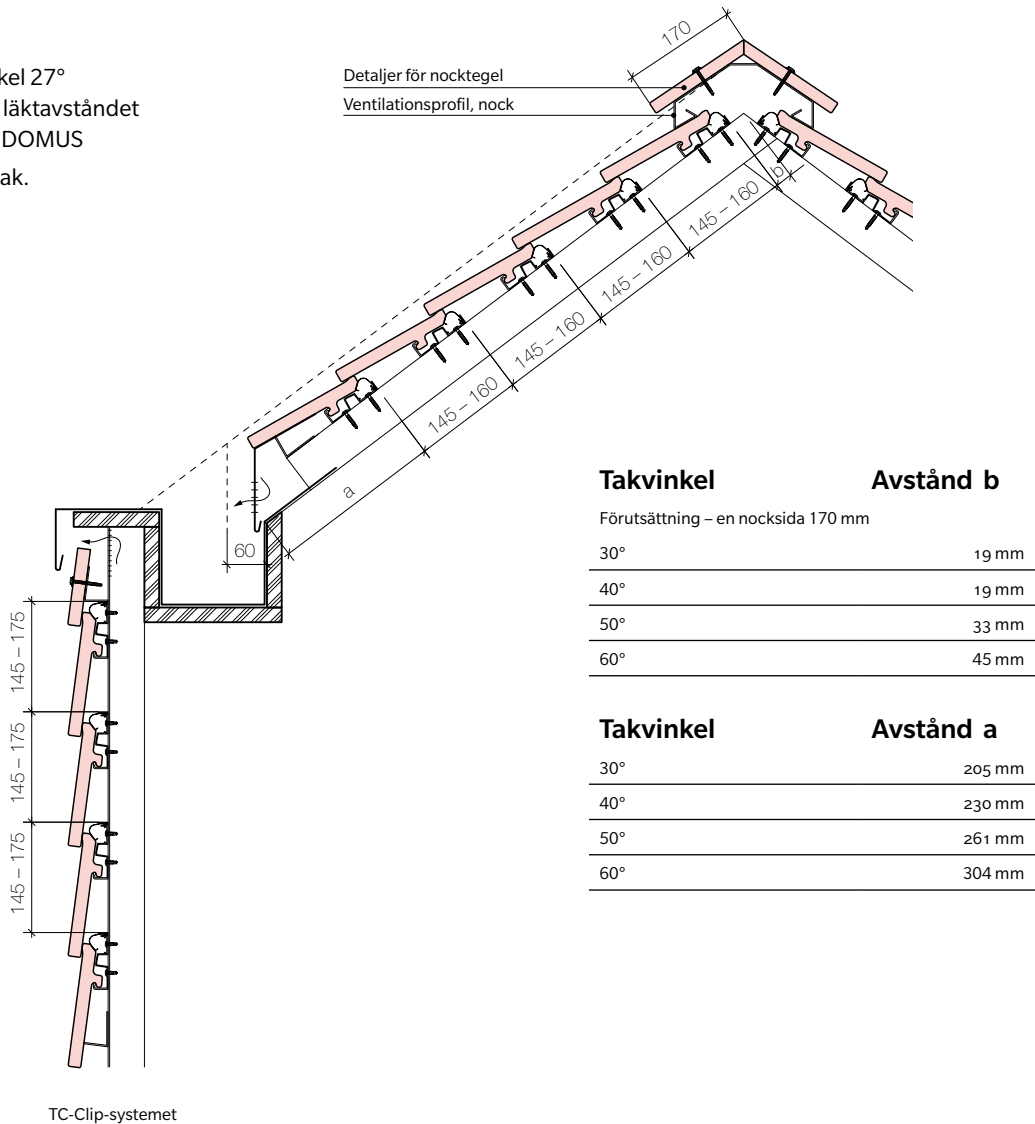
* Dimensionen beror på läktavstånd, 165 mm visas

**Tabell – mått för utläkning
vid sockel - DOMUS**

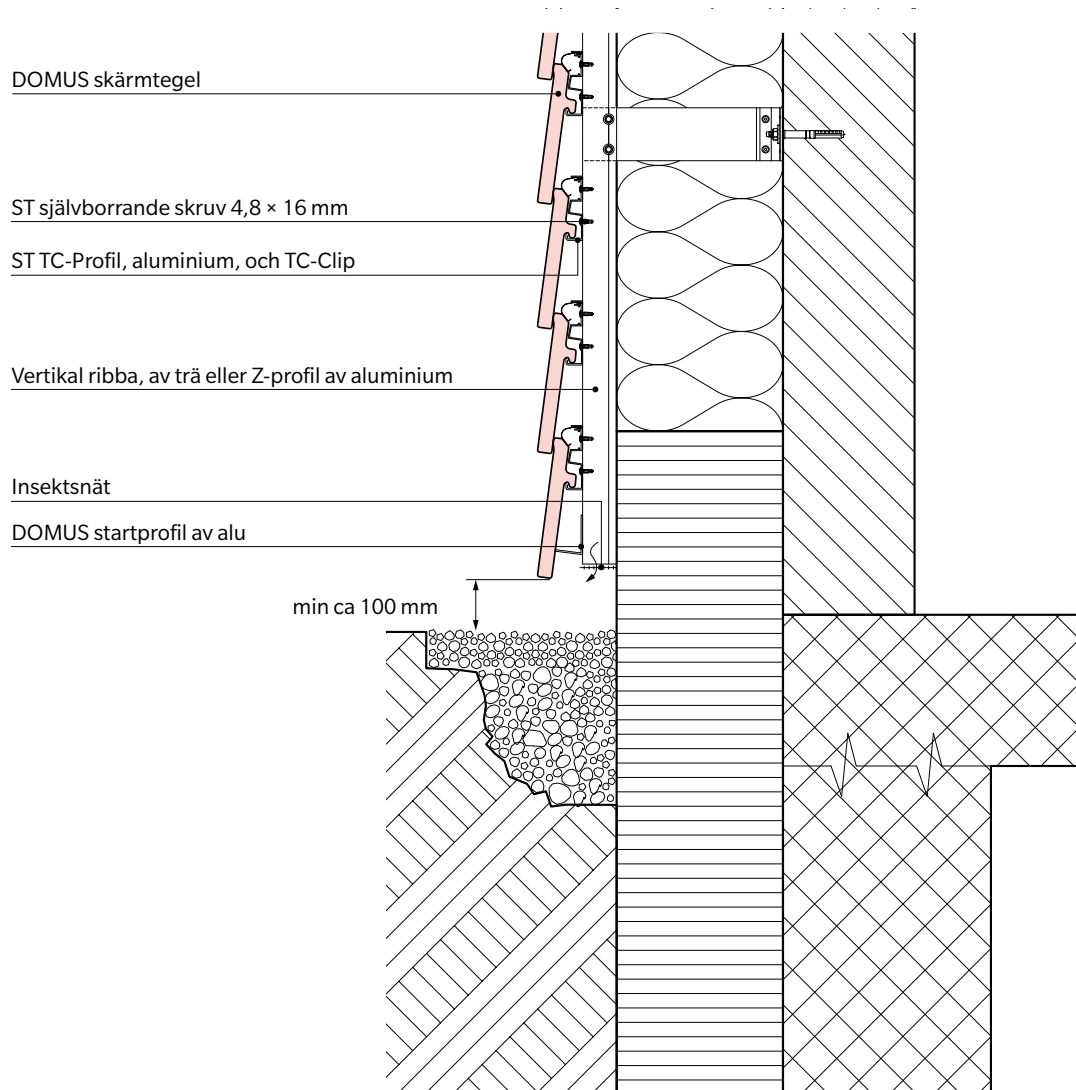
Läktavstånd mm	Startprofil alu/TC-profil Mått i mm, A
145	104
165	115
175	120

Monteringsdetaljer tak/fasad

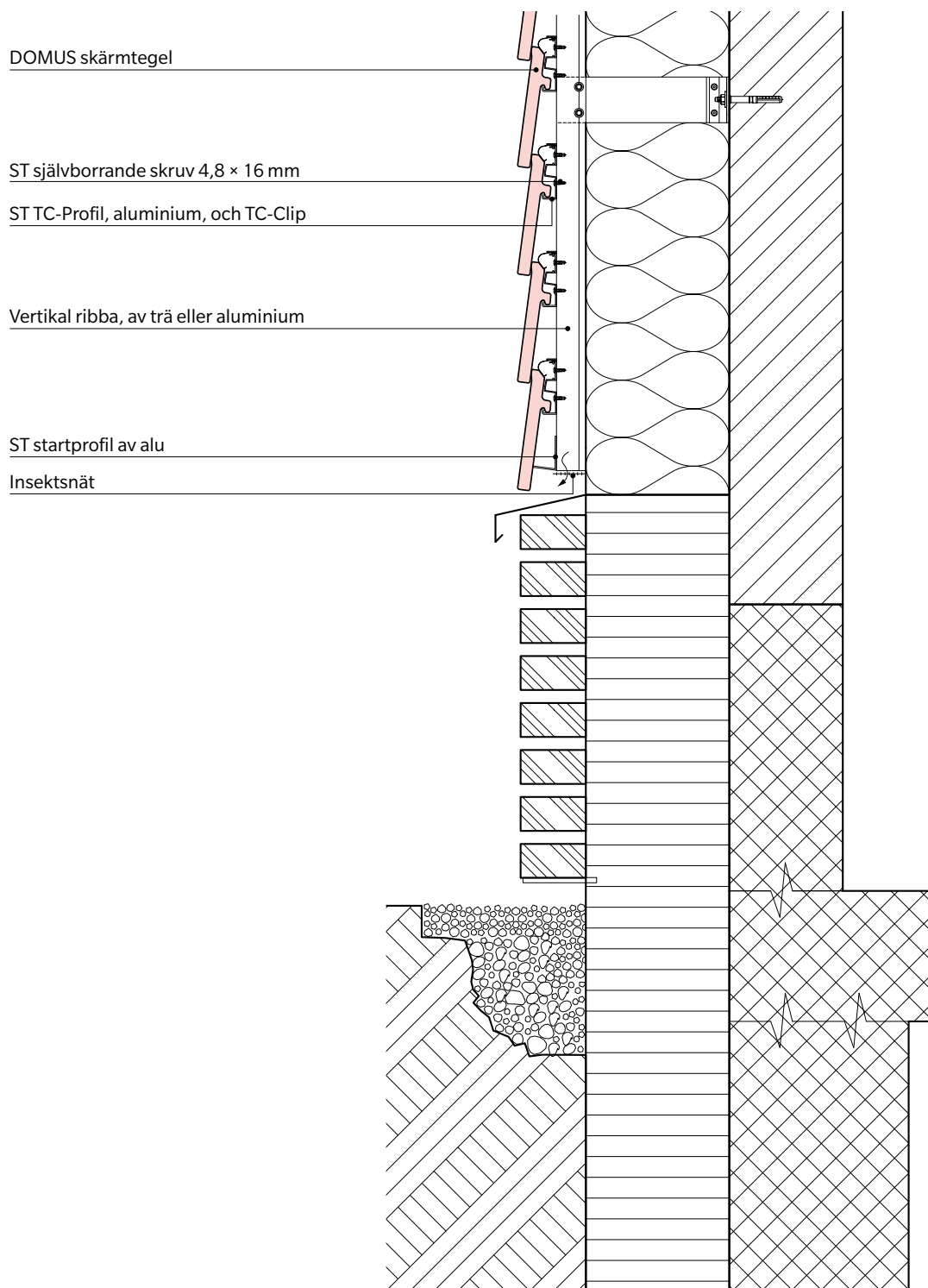
Minsta takvinkel 27°
 Observera att läktavståndet
 är kortare när DOMUS
 monteras på tak.



Sockelavslutning över mark

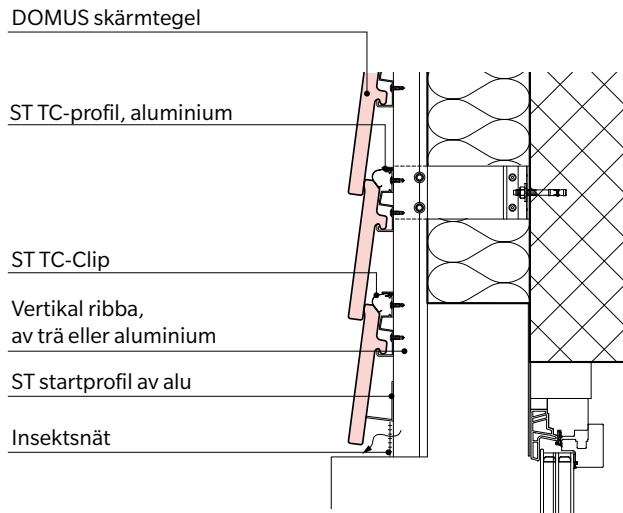


Sockelavslutning mot murverk

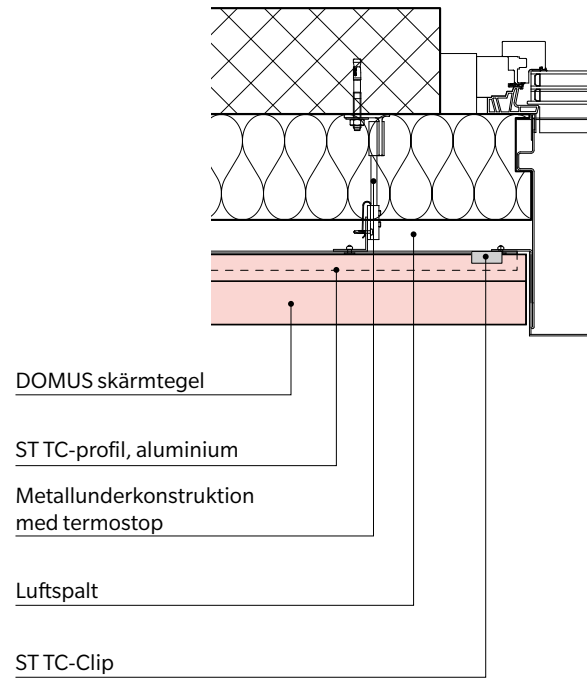


Anpassning mot beslag

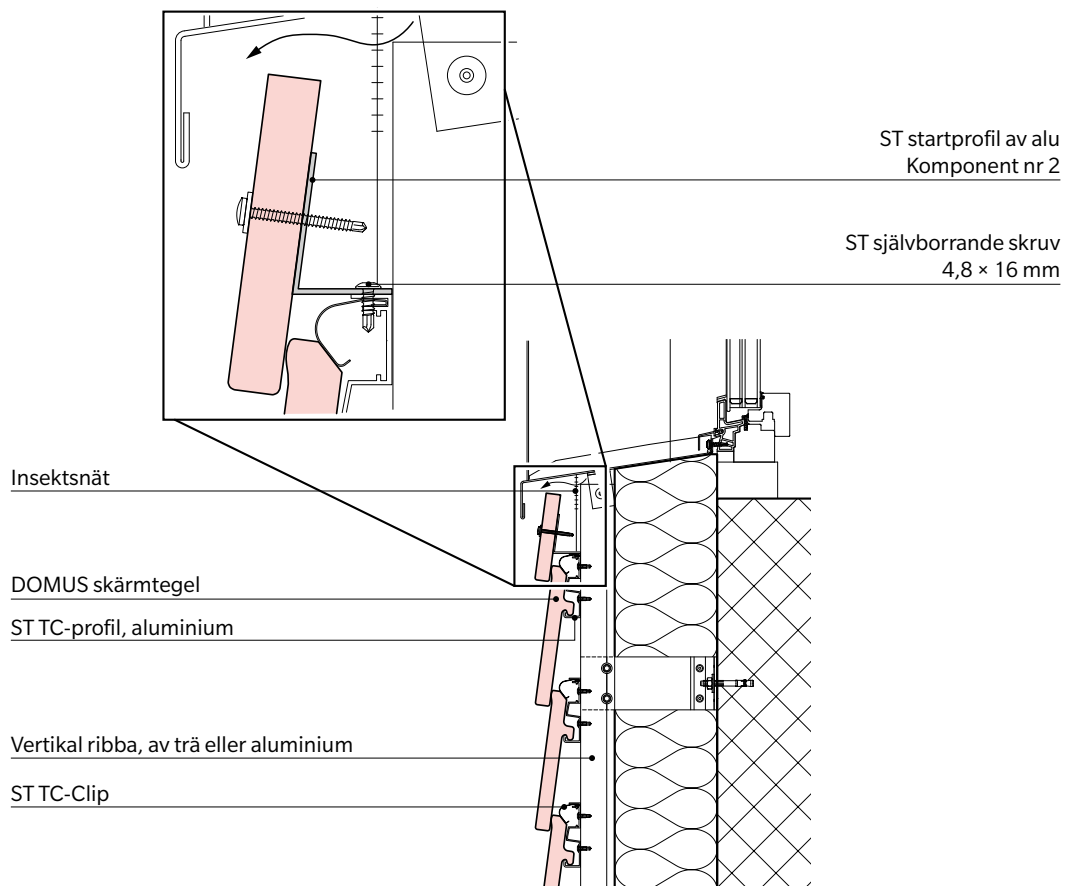
Avslutning över karm - fönster / dörr



Avslutning mot karm - fönster / dörr

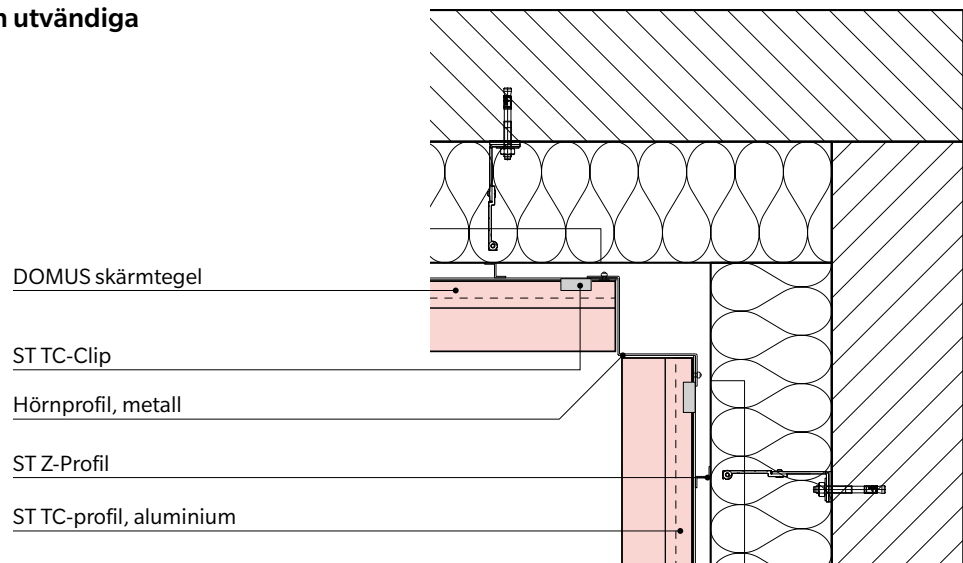


Avslutning fönsterunderkant - helt tegel och anpassat tegel



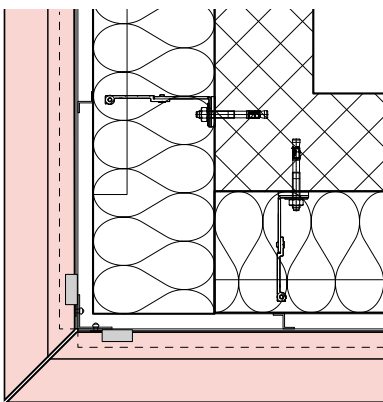
Hörnlösningar

Principer för invändiga och utvändiga hörn horisontellt snitt

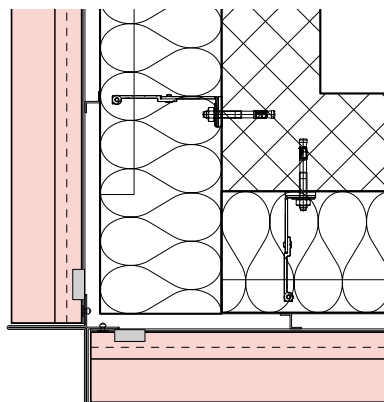


Utvändiga hörn – horisontella snitt

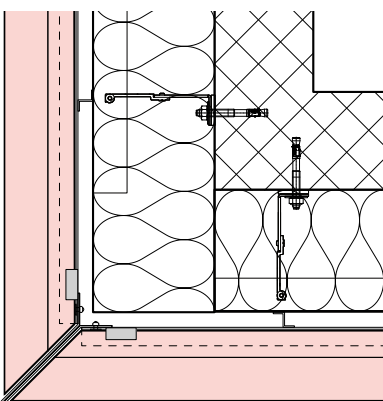
Spetsigt hörn



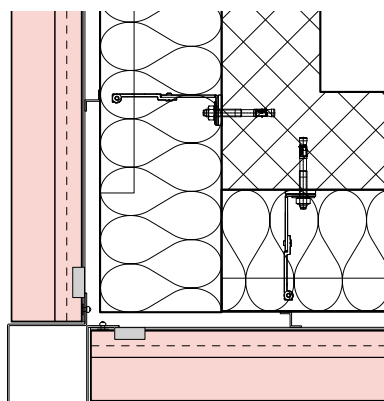
Öppet hörn med metallprofil



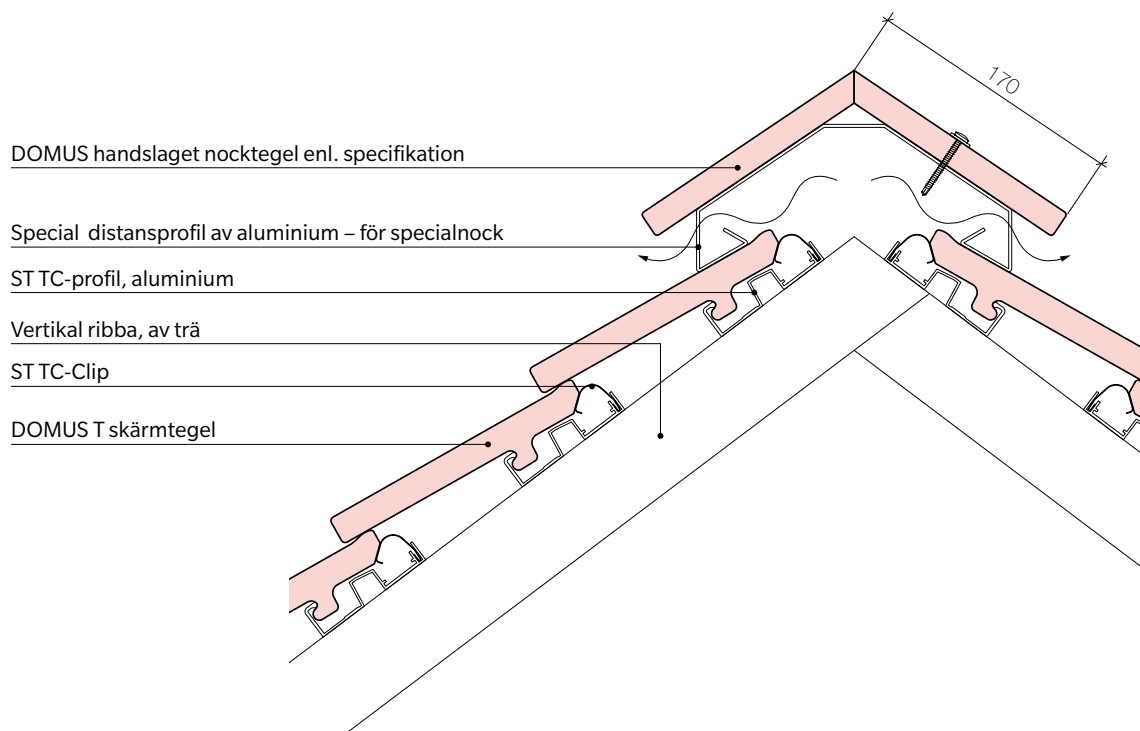
Spetsigt hörn med metallprofil



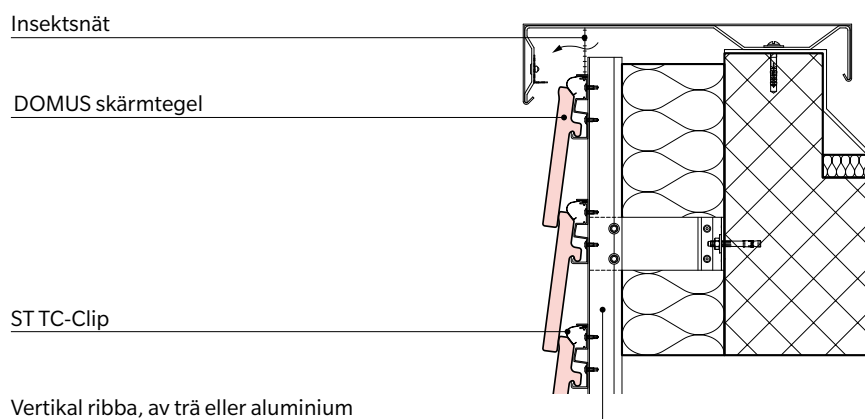
Slutet hörn med metallprofil



Nocklösning med avluftning



Avslutning med platt tak

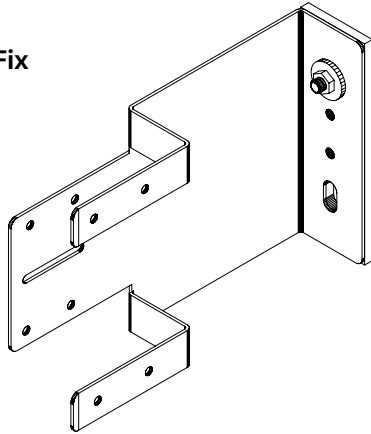


Bakre system

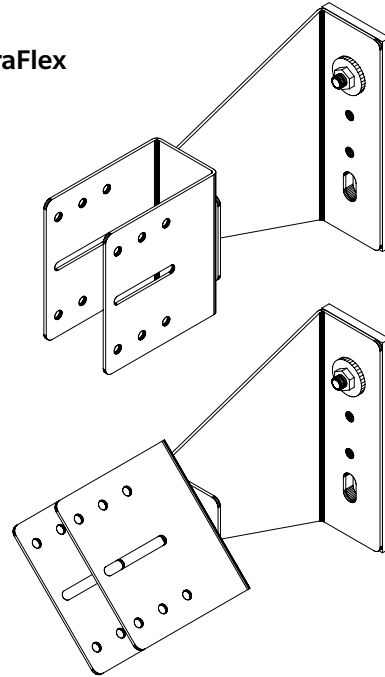
Komproments bakre system består av konsoler och bärskenor monterade på bakväggen - utformade och dimensionerade för att bära fasaden. Antalet konsoler och deras placering bestäms genom en statisk beräkning, och ritningar över principer och placeringar medföljer lösningen.

Mellan det bakre systemet och fasadsystemet kan vindskivor som är kompatibla med systemet användas eller alternativt metervaror, om bygget tillåter det. Komproment kan också erbjuda en monteringsstart för projektet, med en grundlig genomgång av ritningar, material och principer.

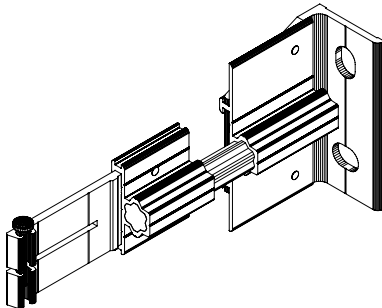
ArboraFix



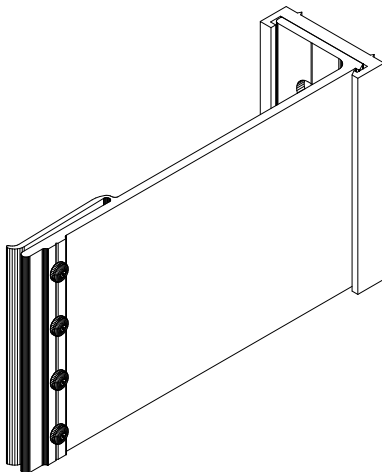
ArboraFlex



Terma



Versa



Montering av skärmteglet DOMUS och tillhörande TC-system av aluminium

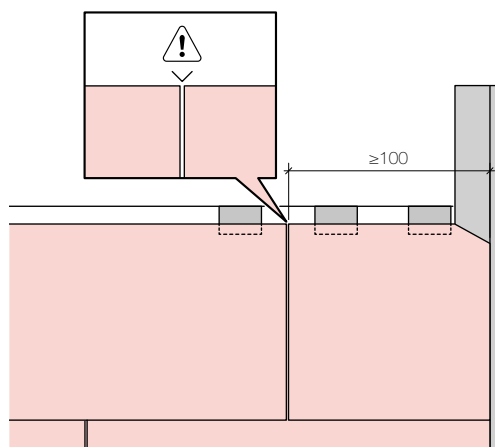
- TC-Clipsen monteras i det översta spåret på TC-profilerna, efter att dessa har skruvats fast på vertikala ribbor. Clipsen ska vändas neråt. Beräkna två clips per platta och montera dem ca 30 mm inåt från varje sida så att skärmteglet spänns fast mot clipsen och hålls fast.
- Blanda skärmtegel från minst 4 olika förpackningar/pallar samtidigt under läggningen för att få ett naturligt färgspel.
- Sedan monteras DOMUS-skärmtegelplattorna en i taget genom att pressa plattorna uppåt och på plats i spåret på TC-profilen. På det sättet hamnar clipset under press och spärrar ytterligare rörelser.

Överlappning

Minsta överlappning	Fasad	Tak
Fogavstånd i sidled	≥ 80 mm	≥ 80 mm
Överlappning av tegelplattorna	≥ 11 mm	≥ 25 mm

Anpassning och kapning mot beslag

- Minsta bredd för kapning ≥ 100 mm.
- Tänk på att hålla ett hårfint avstånd mellan tegelplattorna.
- TC-Clipsen monteras ca 30 mm inåt från kanten på skärmteglet.



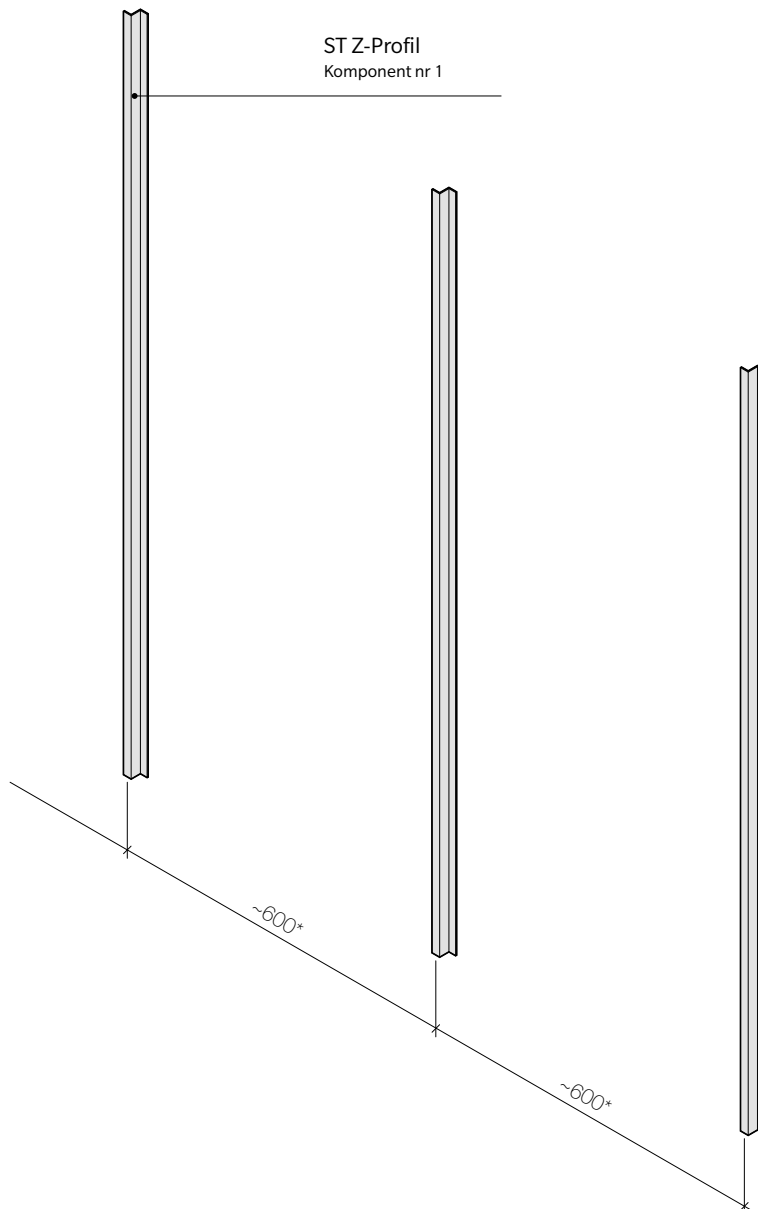
Lagring och hantering på byggsplatsen

- Lassa försiktigt av DOMUS-skärmteglet, undvik att ställa det direkt på jord, och skydda det mot smuts och påverkan från väder.
- Täckmaterial som presenningar och liknande ska användas så att pallarna får god ventilation.
- Emballaget från fabriken fungerar som transportskydd och ger inget väderskydd.
- Pallarna får inte staplas på höjden vid transport.
- Vid lagring på byggsplatsen kan upp till 2 pallar staplas på varandra, om marken är plan och stadig.

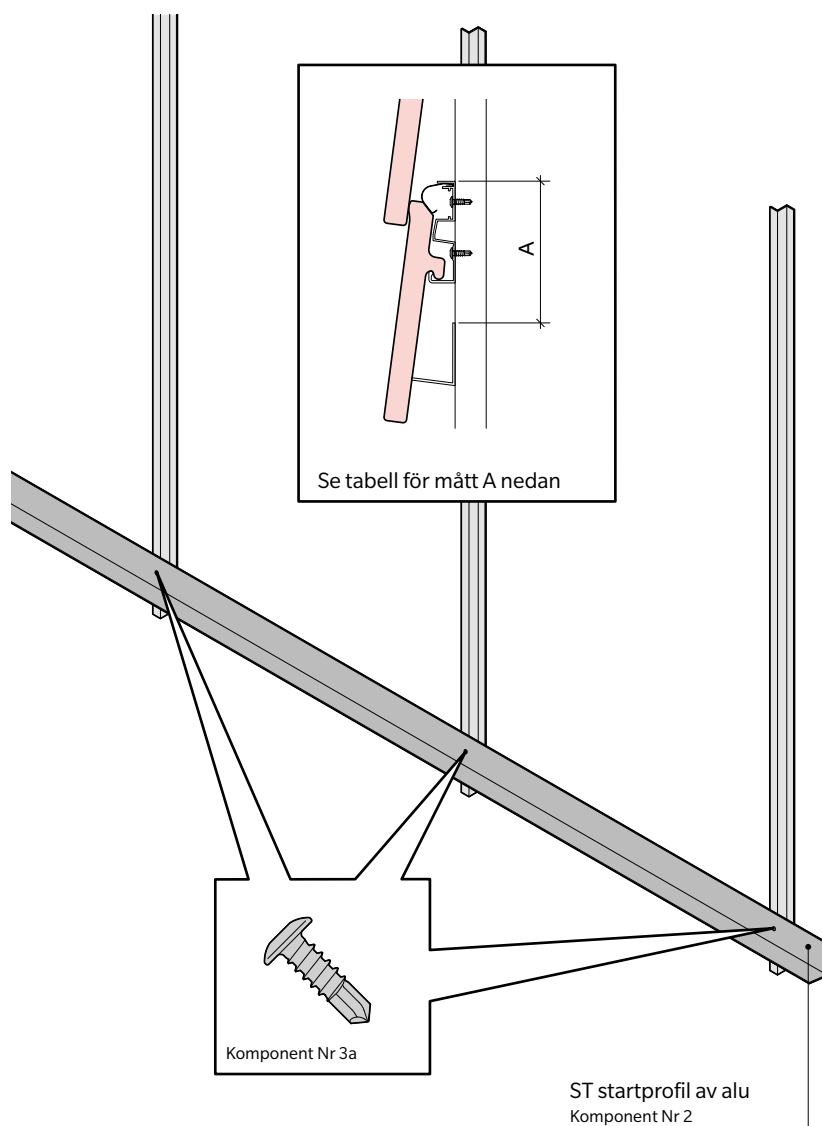
Montering av TC-system

1. Börja med att montera ST Z-profilen. Den fungerar som en vertikal ribba och monteras fast på bärkonstruktionen, med maximalt centrumavstånd 600 mm.

Nödvändiga fästdon, som beräknats för bärkonstruktionen, ska dimensioneras och beräknas lokalt för det aktuella projektet av en ansvarig person.



2. Börja längst ner på fasaden genom att montera ST startprofil alu på Z-profilerna. Använd DOMUS självborrande rostfria skruvar 4,2× 16 mm. Startprofilen fungerar som stödläkt för den nedersta tegelplattan och monteras så att teglet behåller samma vinkel som tegelplattorna ovanför.

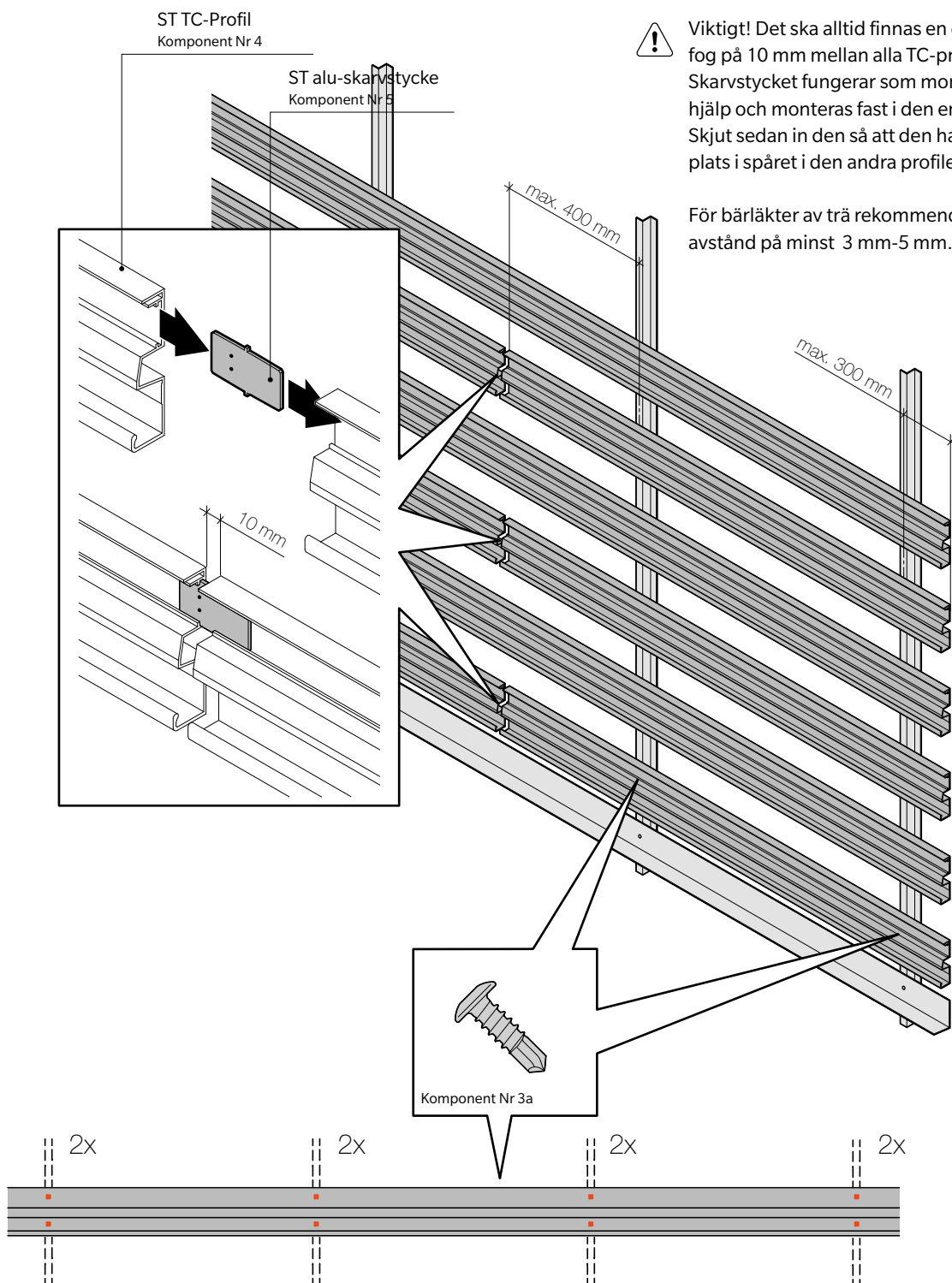


Tabell – mått för utläkning vid sockel

Läktavstånd mm	Startprofil alu/ TC-profil Avstånd i mm, A
145	104
165	115
175	120

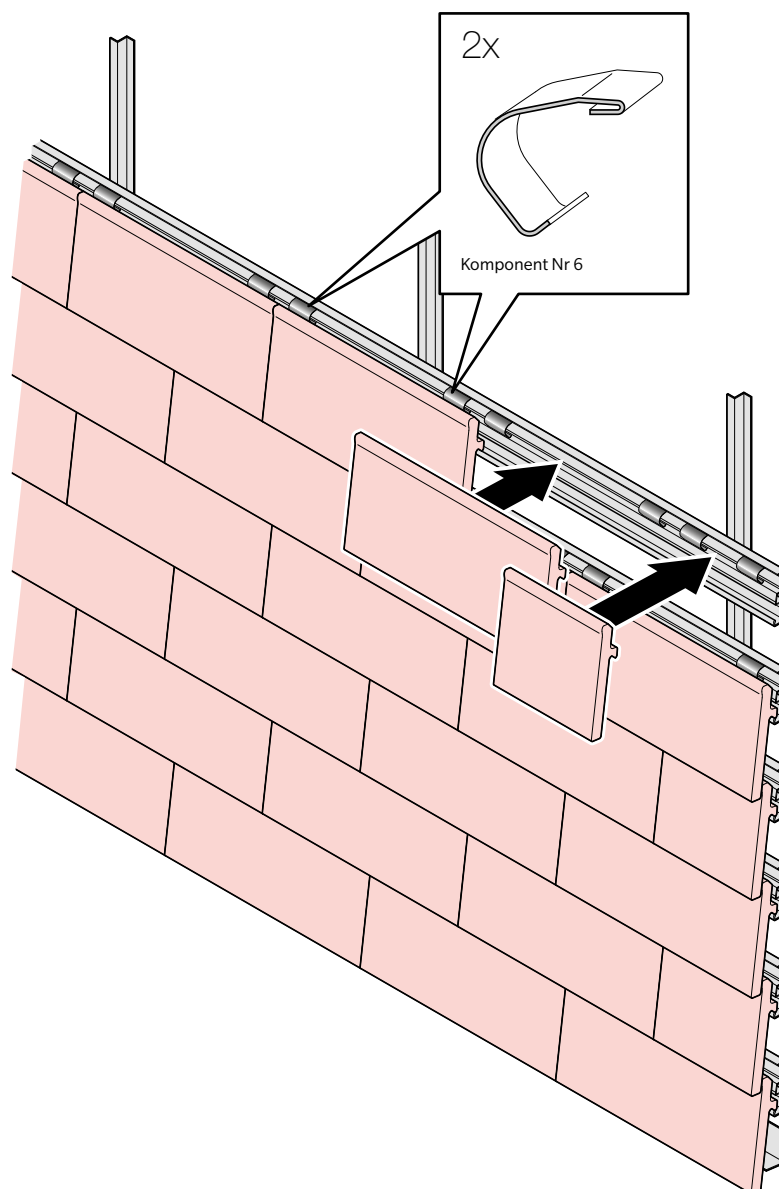
3. Beräkna läktavstånden för fasaden (överkant/överkant), från den nedersta TC-profilen till TC-profilen ovanför fönster och dörrar, så att allt skärmtegel hamnar horisontellt upp över fasaden. Det ger betydligt mindre kapning och snabbare montering. Montera sedan ST TC-profilerna av aluminium på Z-profilen och skruva fast dem med tillhörande ST självborrande rostfria skruvar 4,2 × 16 mm. TC-bärläktorna ska monteras löpande så att fogarna inte hamnar i lod utan sträcker sig växelvis över fasaden. Alla kontaktpunkter mellan TC-profilerna och Z-profilerna fästs med två skruvar, som på bilden nedan. Håll TC-profilerna på plats med en klämtång under monteringen för att underlätta arbetet och få ett bättre resultat.

Tänk på att TC-profilen inte får sticka ut från infästningspunkten mer än 300 mm fritt eller 400 mm, om skarvstycket monteras mellan profilerna.



4. TC-Clipsen monteras i det översta spåret på TC-profilerna, efter att dessa har skruvats fast på vertikala ribbor. Clipsen ska vändas neråt. Beräkna två clips per platta och montera dem ca 30 mm inåt från varje sida så att skärmteglet spänns fast mot clipsen och hålls fast.

DOMUS-skärmtegelplattorna monteras var för sig på bärläktorna med avstånd mellan fogarna. Undvik kontakt mellan plattorna.



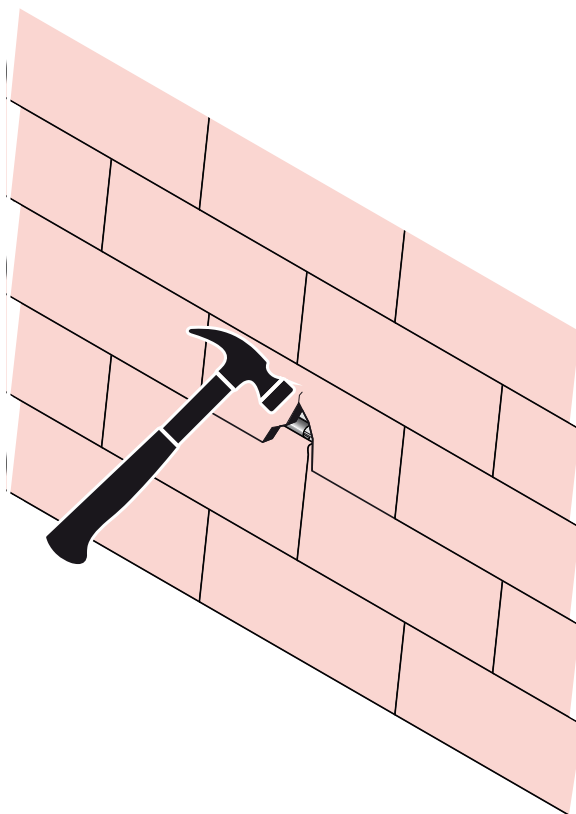
Reparation och eftermontering

I händelse av en olycka eller skadegörelse måste det gå att byta ut skadat tegel snabbt och effektivt.

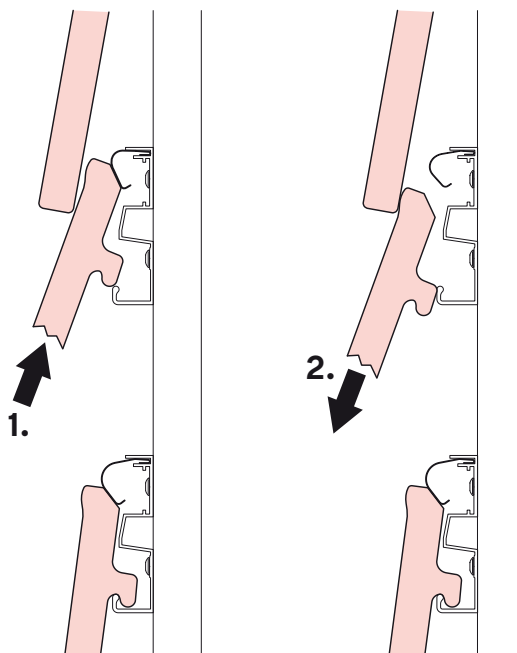
Om en fastmonterad fasadställning används är det enkelt och praktiskt att kunna eftermontera skärmtegel vid fästpunkterna när ställningen demonteras

Så här går det till:

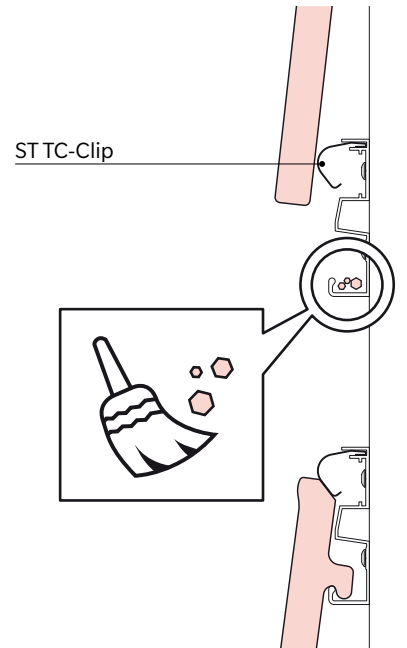
1. Avlägsna den skadade tegelplattan utan att skada plattorna intill och ta samtidigt bort alla tegelbitar försiktigt så att de inte faller ner bakom tegelbeklädningen.



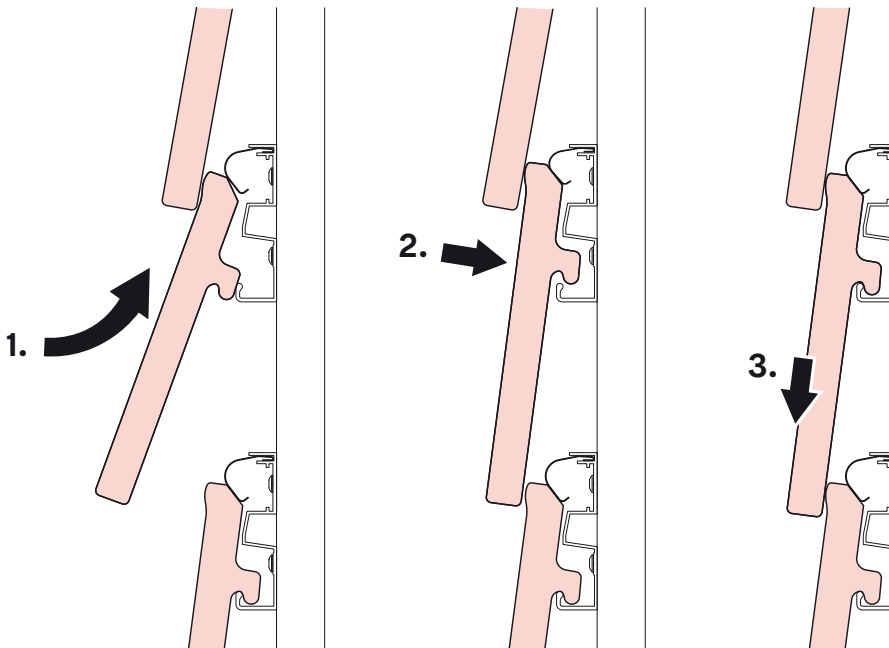
2. Lyft av tegelplattorna genom att trycka nerifrån och uppåt (1.) och avlägsna nu plattan (2.).



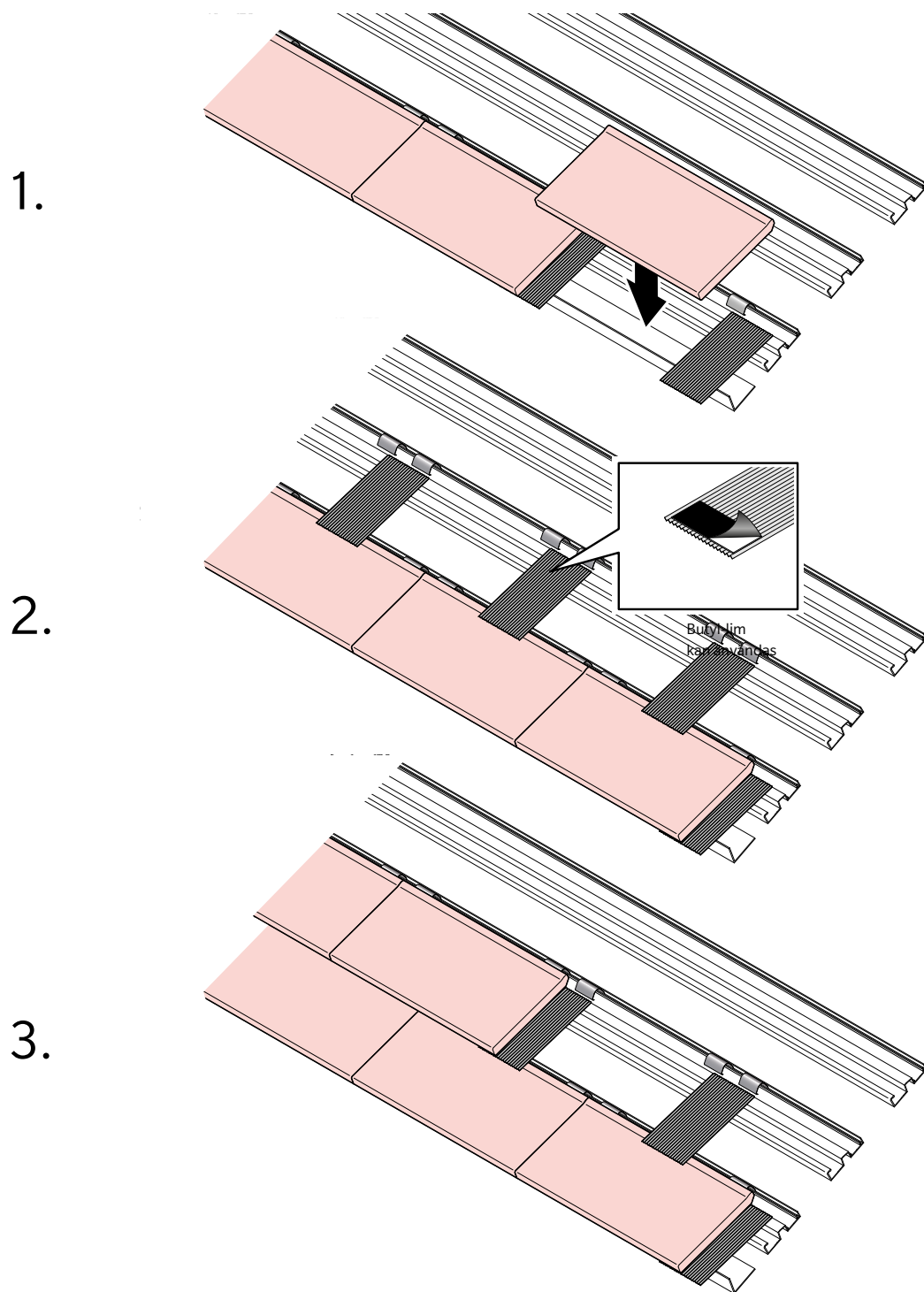
- 3.** Rengör TC-profilen och inspektera ST TC-Clipsen.
Byt eller komplettera vid behov.



- 4.** Sätt in den nya DOMUS-tegelplattan nerifrån och uppåt (1.).
Tryck inåt och upp mot TC-profilen tills tegelplattan klickar på plats (2.).
Justera sedan teglet till det hamnar i nivå med det befintliga skärmteglet (3.).

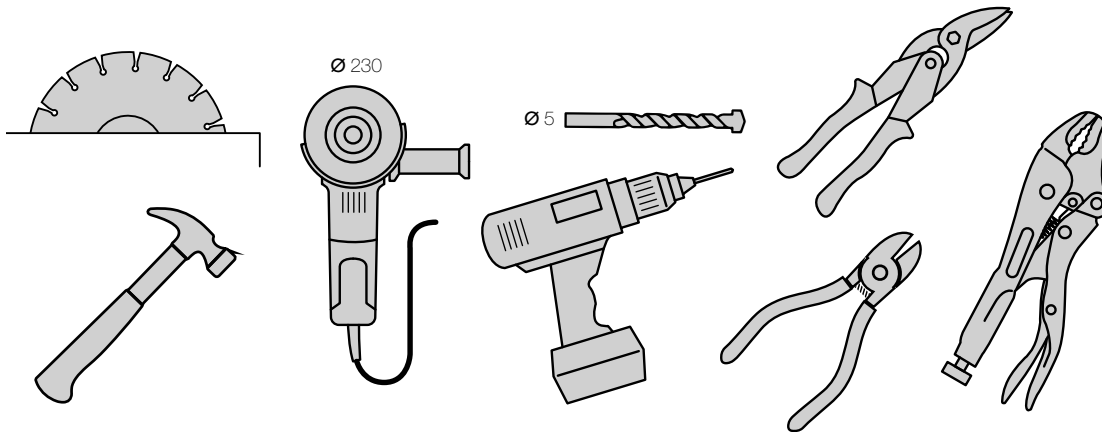


På tak ska alu-strips alltid användas, med måtten 100 x 180 mm (Komponent nr 8).
På fasader används måttet 50 x 180 mm. Alu-strips ger effektiv tätning mot regnvatten, snö,
slagregn och UV-strålning och skyddar underliggande konstruktioner.



Verktyg

- Hammare
- Murborr $\varnothing 5$ mm
- Avbitartång och bågfil
- Kakelskärare med diamantklinga
- Plåtsax
- Batteridrivna bormaskin
- Vinkelslip med diamantslipskiva
- Klämtång



Säkerhet i arbetet

Skyddsglasögon, skyddshjälm, handskar, hörselskydd och dammskyddsmask är obligatoriskt och ska användas vid kapning av keramiska material. Av hänsyn till säkerheten under monteringsarbetet bör hjälm, skyddsglasögon och handskar användas under monteringen. Följ nödvändiga förhållningsregler vid montering på hög höjd. Alla gällande föreskrifter måste följas.

Rengöring

När skärmtegel monteras bildas damm från borrar, kapning och slipning samt smuts från ställningarna och området runt fasaden. Smutsavlagringarna består av grova, sandartade och fina dammlignande partiklar, som också innehåller kalk- och saltföreningar. Fuktexponering kan göra att avlagringarna orsakar synlig permanent missfärgning som påverkar utseendet.

Rekommenderad rengöring

- Avlägsna damm från borrar, kapning och slipning omedelbart efter bearbetningen.
- Rengör med vatten. Rengör med tryckluft eller med vattenbesprutning med lågt tryck efter avslutad arbetsdag.
- Slutrengöring måste utföras omedelbart innan ställningen demonteras.

Viktigt: Rengör aldrig i direkt solljus!

Drift och underhåll

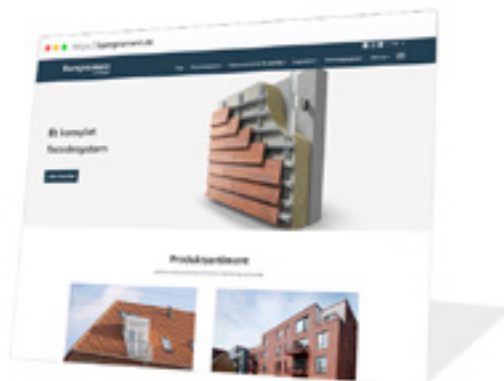
En korrekt utförd tegelfasad från Komproment kräver normalt bara lite eller inget underhåll. Men vi rekommenderar ändå att fasaden inspekteras eftersom yttre faktorer kan påverka fasaden. Vägledning om drift och underhåll finns på www.komproment.se.

En totallösning för fasaden

Hos oss får du kunnig vägledning, teknisk rådgivning och ett komplett fasadsystem, som innehåller fasadbeklädnad, upphängningssystem och bakre system:

- Detaljerade ritningar, CAD-ritningar och texturer
- Tekniska datablad
- Dokumentation för planering och utförande
- Bill of Materials
- EPD
- ETA
- Beskrivningsförslag
- Ritningar och detaljer
- Uppskattade priser
- Statiska beräkningar för hela konstruktionen
- Statiska beräkningar av fästansordningar på bakre system
- Beräkning av U-värden på bakre system
- Framtagning av monteringsritningar och detaljer för bakre system
- Entreprenörslista med utbildade Komproment-installatörer
- Startmöte för installationen med en eller flera entreprenörer

Du kan ladda ner alla data här: komproment.se



Med reservation för tryckfel och eventuella produktändringar.
April 2025.

AB Arlösvägen 12, 211 24 Malmö
T +46 771 42 43 50, E order@wienerberger.se, komproment.se