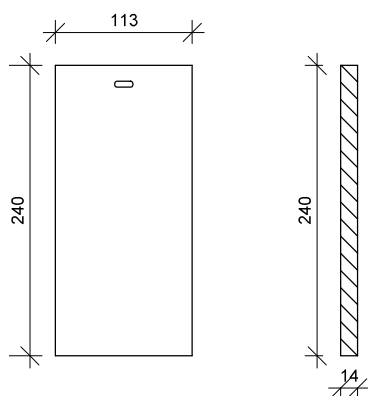


# Datablad Vidar



## Tekniska data

Typ	Vidar
Färger	<a href="http://www.komproment.se">www.komproment.se</a>
Yta	Präglad/slät/grov
Dimensioner	L x B: 240 mm x 113 mm
Godstjocklek	14 mm
Läktavstånd	180-210 mm
Rekommenderat läktavstånd	210 mm
Förbrukning/m <sup>2</sup>	43-50 st.
Förbrukning/m <sup>2</sup> med rekommenderat läktavstånd	43 st.
Vikt/enhet	0,8 kg
Vikt/m <sup>2</sup>	34,4-40 kg
Vikt/m <sup>2</sup> med rekommenderat läktavstånd	34,4 kg
Tolerans	+/- 4 mm
Vattenupptagning	Manchester: ≤ 6,0 % - Övriga färger: ≤ 3,0 %
Antal/pall	1140 st.
Buntade	Ja - 19 st. per bunt
Montering	Fästs med 1 st. skruv, klass A2
Brandklass	A1, DS/EN 1304:2013
Norm för frostbeständighet	DS/EN 1304:2013 och DS/EN 539-2:2013
Innehåll av aktiva lösliga salter	DS/EN 771-2:2011+A1:2015