

Monteringsanvisning med klickmontering

Arena 600U-L | Atrium U-L

Komproment

Design för demontering:
Klickmontering på aluläcker



Monteringsanvisningen beskriver lämplig arbetsmetod och innehåller riktlinjer för god planering och bra utförande av fasader och tak med skärmteglet Arena 600 U-L samt Atrium U-L med klickmontering. Kontakta oss om det uppstår frågor under arbetet.

Ladda alltid ner den senaste versionen.

Kontrollera att du har den senaste och aktuella versionen av monteringsanvisningen innan arbetet påbörjas.

Den kan laddas ner från komproment.se

Index

Produkt

Datablad Arena 600L	4-5
Datablad Arena 600U	6-7
Datablad Atrium L	8-9
Datablad Atrium U	8-9
Färger, ytor och förband	10
Systemkomponenter	12

Planering

Planering och förutsättningar	11
Principer för planeringen	12
Konstruktionsdetaljer asad	14
Indelning av läkter och mått för startläkt	15
Bakre system	17

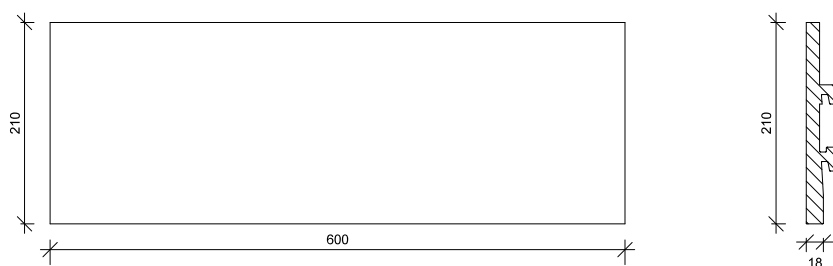
Konstruktionsdetaljer

Indelning av distanslister	18
Avslutningsdetaljer vid fönster och dörrar	19
Hörnlösningar	22

Utförande/montering

Klickmontering av skärmtegel	24
Verktyg och rengöring	25
Byte/eftermontering	26
Drift och underhåll samt service	27

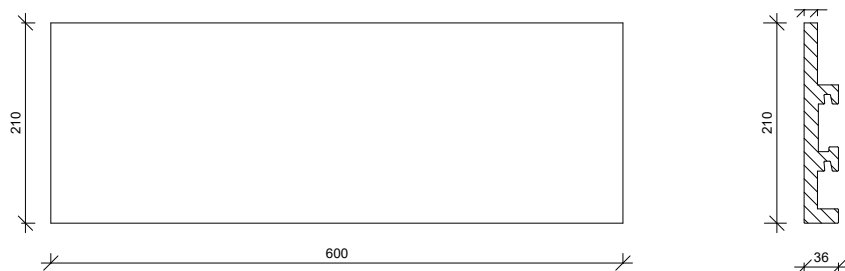
Datablad Arena 600L



Tekniska data

Typ	Arena 600L
Färger	komproment.se
Yta	Grov
Dimensioner	L x B: 210 mm x 600 mm
Godstjocklek	14-18 mm
Läktavstånd	175-195 mm
Rekommenderat läktavstånd	195 mm
Förbrukning/m ²	8,55- 9,53 st.
Förbrukning/m ² med rekommenderat läktavstånd	8,55 st.
Vikt/enhet	4,15 kg
Vikt/m ²	35,48-39,55 kg
Tolerans	+/- 1,5-2 %
Vattenupptagning	10 %
Antal/pall	256 st.
Buntade	Independent
Montering	Fästs med 2 st. monteringsclips, klass A2
Brandklass	A1, DS/EN 1304:2013
Norm för frostbeständighet	DS/EN 1304:2013 och DS/EN 539-2:2013

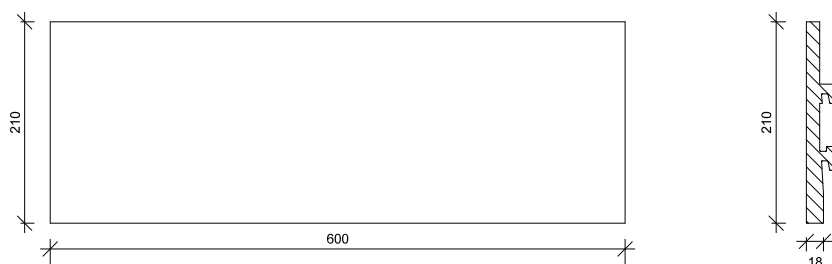
Datablad Arena 600U



Tekniska data

Typ	Arena 600U
Färger	komproment.se
Yta	Grov
Dimensioner	L x B 210 mm x 600 mm
Godstjocklek	14-18 mm
Läktavstånd	175-195 mm
Rekommenderat läktavstånd	195 mm
Förbrukning/m ²	8,55-9,53 st.
Förbrukning/m ² med rekommenderat läktavstånd	8,55 st.
Vikt/enhet	4,9 kg
Vikt/m ²	41,90-46,70 kg
Tolerans	+/- 1,5-2 %
Vattenupptagning	10 %
Antal/pall	256 st.
Buntade	Independent
Montering	Fästs med 2 st. monteringsclips, klass A2
Brandklass	A1, DS/EN 1304:2013
Norm för frostbeständighet	DS/EN 1304:2013 och DS/EN 539-2:2013
Innehåll av aktiva lösliga salter	DS/EN 771-2:2011+A1:2015

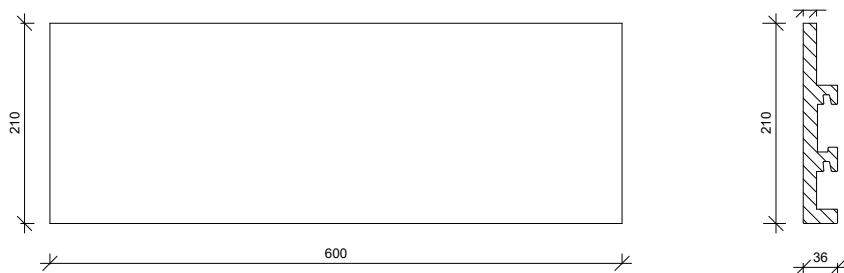
Datablad Atrium L



Tekniska data

Typ	Atrium L
Färger	komproment.se
Yta	Borstad
Dimensioner	L x B: 210 mm x 600 mm
Godstjocklek	14-18 mm
Läktavstånd	175-195
Rekommenderat läktavstånd	195 mm
Förbrukning/m ²	8,55-9,53 st.
Förbrukning/m ² med rekommenderat läktavstånd	8,55 st.
Vikt/enhet	4,15 kg
Vikt/m ²	35,48-39,55 kg
Vikt/m ² med rekommenderat läktavstånd	35,48 kg
Tolerans	+/- 1,5-2 %
Vattenuptagning	10 %
Antal/pall	256 st.
Buntade	Independent
Montering	Fästs med 2 st. monteringsclips, klass A2
Brandklass	A1, DS/EN 1304:2013
Norm för frostbeständighet	DS/EN 1304:2013 och DS/EN 539-2:2013
Innehåll av aktiva lösliga salter	DS/EN 771-2:2011+A1:2015

Datablad Atrium U



Tekniska data

Typ	Atrium U
Färger	komproment.se
Yta	Borstad
Dimensioner	L x B: 210 mm x 600 mm
Godstjocklek	14-18 mm
Läktavstånd	175-195 mm
Rekommenderat läktavstånd	195 mm
Förbrukning/m ²	8,55-9,53 st.
Förbrukning/m ² med rekommenderat läktavstånd	8,55 st.
Vikt/enhet	4,9 kg
Vikt/m ²	41,90-46,70 kg
Vikt/m ² med rekommenderat läktavstånd	41,90 kg
Tolerans	+/- 1,5-2 %
Vattenuptagning	10 %
Antal/pall	256 st.
Buntade	Independent
Montering	Fästs med 2 st. monteringsclips, klass A2
Brandklass	A1, DS/EN 1304:2013
Norm för frostbeständighet	DS/EN 1304:2013 och DS/EN 539-2:2013

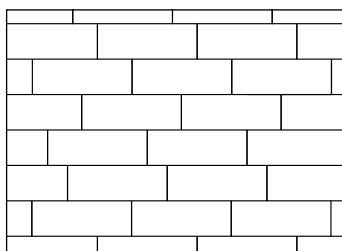
Färger och ytor

Tegel tillverkas av speciellt utvalda lertyper och bränns vid upp till 1200 grader för att garantera vackra, strukturerade och rustika tegelytor. Mindre färgavvikelse är normala och tillåtna inom standarden EN-1304. För att få ett naturligt färgspel bör skärmtegel väljas från minst 4 olika pallar och blandas jämnt under installationen. Alla färger kan laddas ner som texturer på hemsidan.

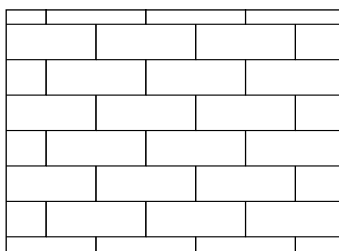
Se mer på komproment.se

Förband

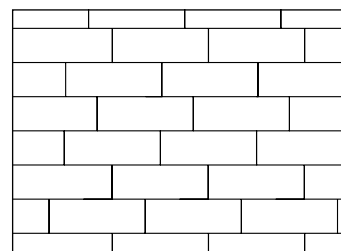
Rekommendation: Slumpmässig läggning (vilt förband) ger den absolut enklaste och snabbaste monteringen och dessutom mindre spill/avkapning. Alla fogar ska ha ett minimiavstånd på 80 mm i sidled. Mätavvikelse för grova keramiska produkter är tillåten enligt EN1304 (se datablad).



Vilt förband (slumpmässig läggning)



Halvstensförband



Kvartstensförband

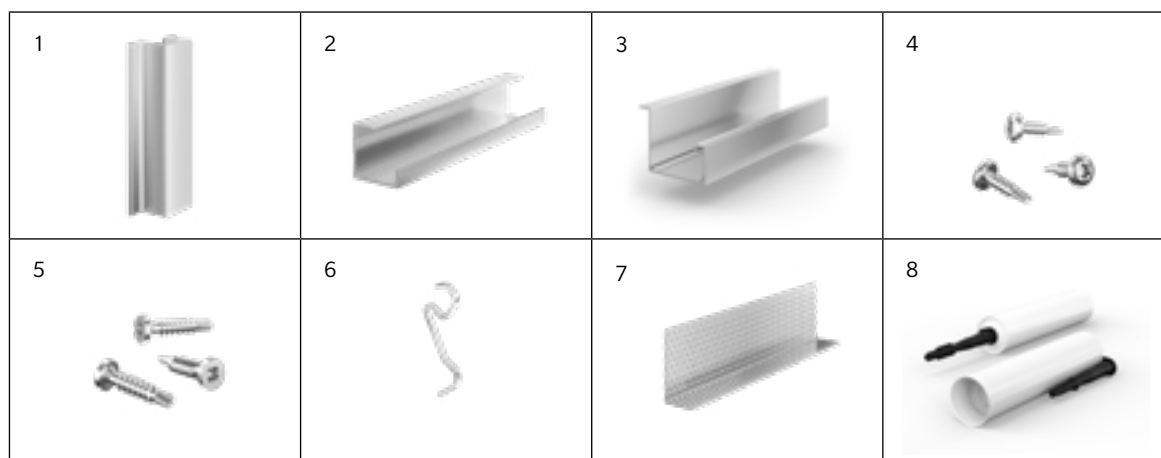
Se mer på
komproment.se



Atrium L Red



Systemkomponenter



	Artikelnummer	Materialbeskrivning	Emballage	St. per enhet	Förbrukning per m ² *	Kg/st.
1	53-1-255	25 mm distanslist	Pall	204	1.67	0.567
2	53-2-1623	TU- och TL-startläkt, 39 mm	Pall	140	1	0.33
3	53-2-183	TU- och TL-läkt, 66 mm	Pall	140	5.13-5.71	0.779
4	53-2-180	Fästskruv - 4,8x19 mm med borrarpet, A2	Kartong	500	Beroende på läktavstånd och avstånd mellan distanslister	0.003
5	53-2-1732	Fästskruv för alu - 4,8x28 mm med borrarpet, A2	Kartong	500	43-50	0.004
6	53-1-34	Monteringsclips, 25x1,25 mm, A2	Kartong	200	18-20	0.04
Tillval:						
7	53-1-30	Mussydd, 25x50 mm				
8	33-5	Komponent monteringslim				

*) Med rekommenderat läktavstånd på 195 mm

Planering och förutsättningar

Rörelser i fasadmaterial

För att tillgodose materialens behov av expansion i konstruktionen ska alla läkter av aluminium alltid monteras med ett avstånd på 3-5 mm. För läkter av trä rekommenderas ett avstånd på 3 mm.

Ventilation och dränering

Det fria avståndet mellan läkten och väggkonstruktionen, t.ex. fasadskiva/membran och värmeisolering, ska alltid vara minst 25 mm och löpa kontinuerligt längs hela fasadens höjd. Distanslistens tjocklek säkerställer tillräcklig dränering och ventilation och är avgörande för att produktgarantin ska gälla. Om konstruktionen har hinder i det fria vertikala tvärsnittet måste distanslisternas tjocklek ökas för att garantera god och nödvändig luftgenomströmning.

Ventilation och avluftning

Fasadens lägsta och högsta punkter måste ha bra ventilationsöppningar för att garantera kontinuerlig luftgenomströmning och god ventilation under alla årstider och väderförhållanden. Effektiv ventilation ökar skärmteglets livslängd och bidrar till hälsosammare byggnader.

Det fria tvärsnittet för ventilation och avluftning måste uppfylla följande krav:

- Minst 100 cm² per löpmetr
- Jämn fördelning i fasaden
- Hänsyn måste tas till minskat tvärsnitt på grund av musskydd, snörasskydd mm.

Helst ska det finnas ventilationsöppningar ovanför dörrar, ovanför/under fönster och mot angränsande områden med andra material.

Vindspärr/bakvägg

Skärmteglet definieras som en öppen regnskärm med ventilationsöppningar som motsvarar 0,5-1,0 % av ytan på varje fasadsektion. Vindspärren ska monteras enligt leverantörens anvisningar och konsultens bedömningar. Vi hänvisar också till BYG-ERFA:s erfarenhetsblad (21)171127 avseende vindspärrar av oorganiska skivmaterial i lätta ventilerade ytterväggar.

Brandsäkring

Alla byggnadstyper kan använda Komproment-fasadbeklädnaden, men en korrekt underkonstruktion måste väljas. Upphängningssystem av trä kan användas för byggnader med högst 5,1 meter till golvet på översta våningen från marken. För byggnader med mellan 5,1 och 22 meter från marknivå till översta våningens golv kan ett upphängningssystem av trä användas, men monteringsläkterna måste vara brandimpregnerade (materialklass B-s1,d0). För byggnader med mellan 22 och 45 meter från marknivå till översta våningens golv måste obrännbart material (minst materialklass A2,s1,d0) användas för hela underkonstruktionen, aluminiumkomponenter som uppfyller brandklass A1 kan användas för detta ändamål.

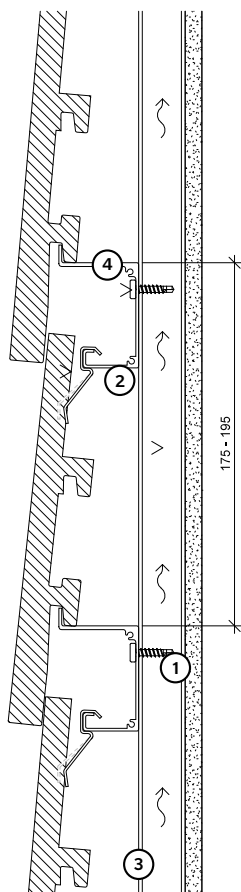
Statik

Dimensionering och korrekt infästning av den valda underkonstruktionen (distanslister och läkter) ska analyseras och utföras för det konkreta projektet och med objektrelaterad statik. Detta är arkitektens/planerarens uppgift och ansvar. Om ett komplett fasadsystem från Komproment, med skärmtegel, upphängningssystem och bakre system, väljs tillhandahåller vi statiken. Läs mer på sidan 17 om bakre system.

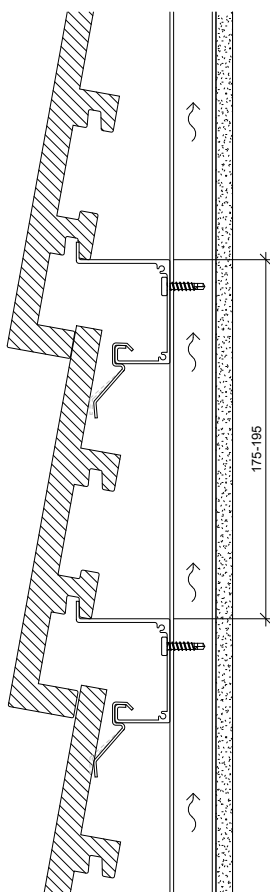
Principer för planeringen

Skärmteglen Arena 600 U-L och Atrium U-L monteras uteslutande på ventilerade fasadlösningar. En metod är att använda vertikala distanslister av trä samt horisontella läcker av aluminium. Det går bra att använda impregnerat trävirke. Alternativt kan monteringen ske på Omega-aluminiumsystem, som uppfyller brandklass A1. Varje skärmtegelplatta monteras med två monteringsclips. Nedan finns principritningar för båda systemen och profilerna.

Ex. med TL-profil



Ex. med TU-profil

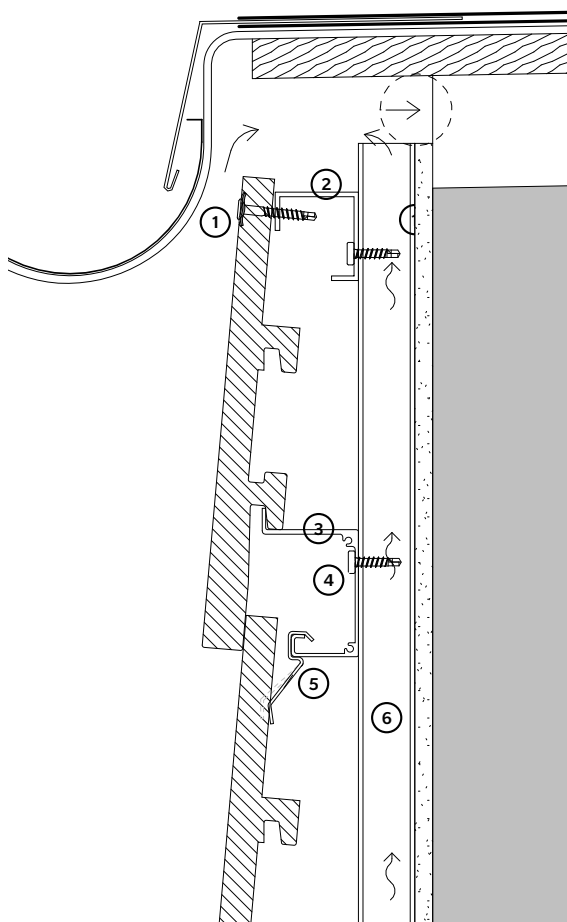


- | | |
|----|--|
| 1. | Självborende specialskruv, A2 (för aluminiumdistanslister) |
| 2. | Monteringsclips - 2 st. per tegelplatta. Får inte "överböjas" vid montering. |
| 3. | Vertikal distanslist 25 mm - trä eller aluminium |
| 4. | Horisontell aluminiumläkt |

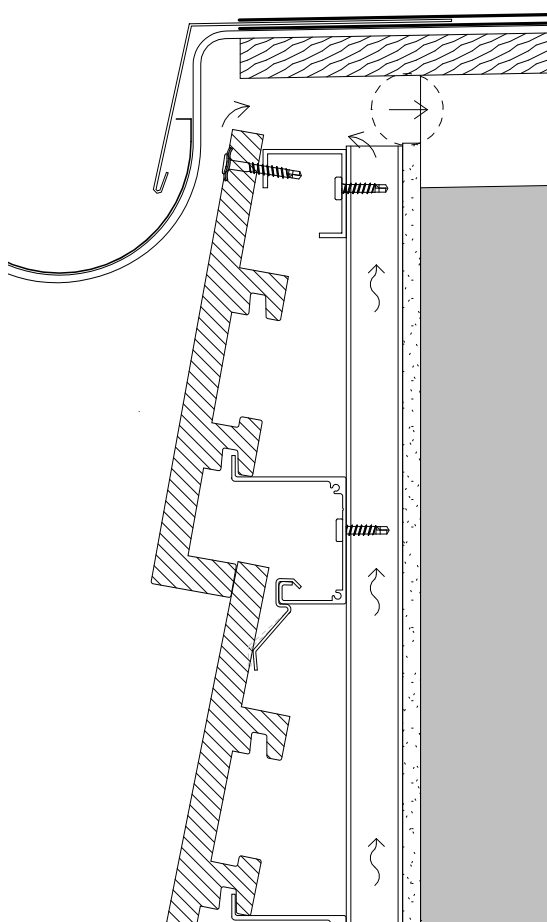
Atrium L Thunder

Konstruktionsdetaljer fasad

TL-profil



TU-profil

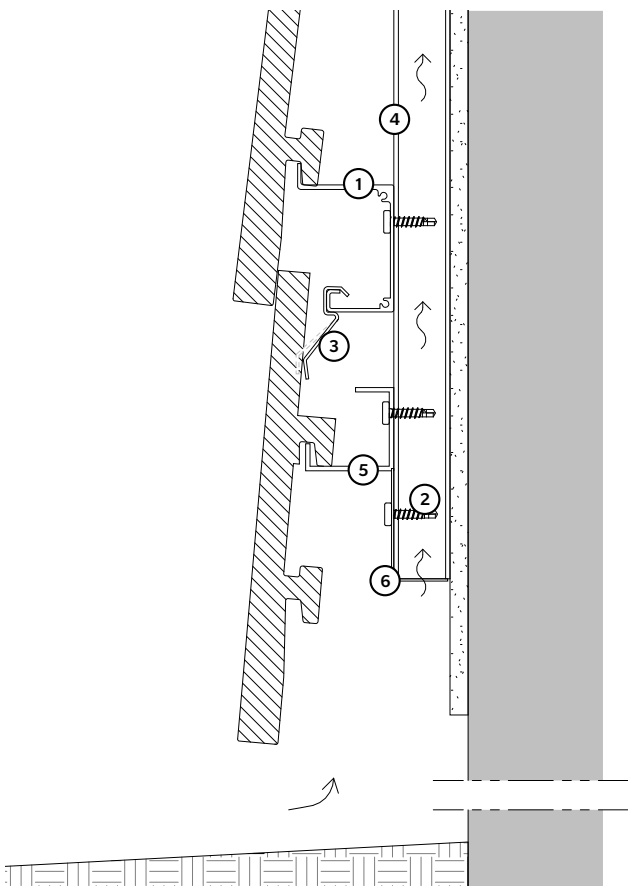


Fullgod ventilation av konstruktionen måste alltid säkerställas.

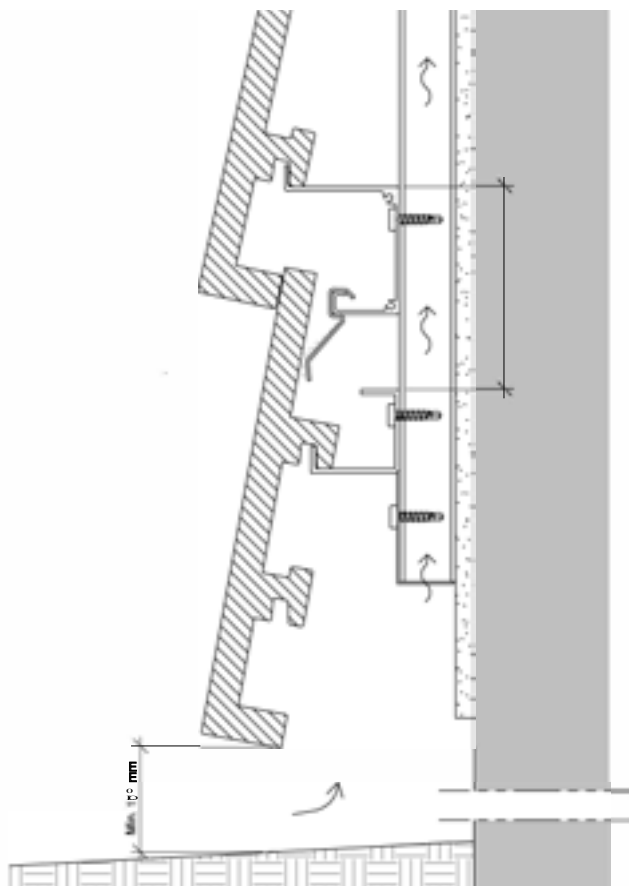
- | | |
|----|---|
| 1. | Självborrande specialskruv av rostfritt stål - A2.
Borra ett hål (ø6 mm) per tegelplatta för skruven. |
| 2. | Horisontell speciälläkt av aluminium. Vid avslutning med anpassade tegelplattor klossas speciälläkten ut så att skärmteglet får rätt lutning. |
| 3. | Horisontell läkt av aluminium |
| 4. | Självborrande specialskruv av rostfritt stål
(för aluminiumdistanslister) |
| 5. | Monteringsclips, 2 st. per tegelplatta. Får inte "överböjas" vid montering. |
| 6. | Vertikal distanslist 25 mm av trä eller aluminium |

Indelning av läcker och mått för startläkt

TL-profil



TU-profil



↗Sockeldetalj över mark

1.	Horisontell aluminiumläkt
2.	Självborrande specialskruv av rostfritt stål - A2
3.	Monteringsclips - 2 st. per tegelplatta. Får inte "överböjas" vid montering
4.	Vertikal distanslist 25 mm av trä eller aluminium
5.	Horisontell specialläkt av aluminium
6.	Muskydd (ventilerat) 1,0 mm perforerad aluminium - monterat på distanslister

Atrium L Melange

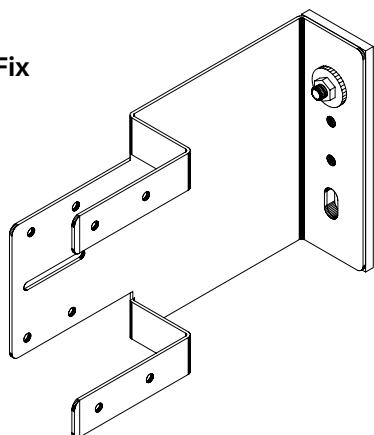


Bakre system

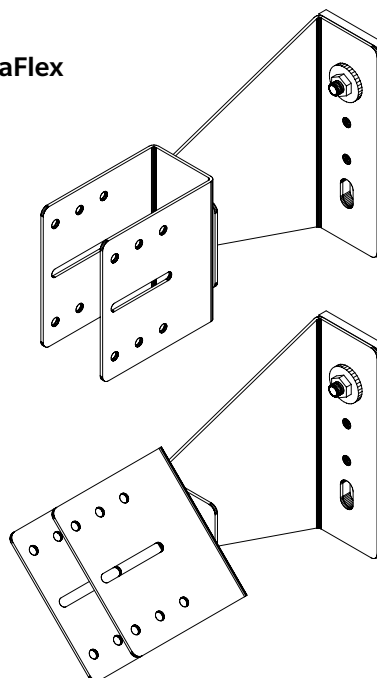
Komproments bakre system består av konsoler och bärskenor monterade på bakväggen - utformade och dimensionerade för att bära fasaden. Antalet konsoler och deras placering bestäms genom en statisk beräkning, och ritningar över principer och placeringar medföljer lösningen.

Mellan det bakre systemet och fasadsystemet kan vindskivor som är kompatibla med systemet användas eller alternativt metervaror, om bygget tillåter det. Komproment kan också erbjuda en monteringsstart för projektet, med en grundlig genomgång av ritningar, material och principer.

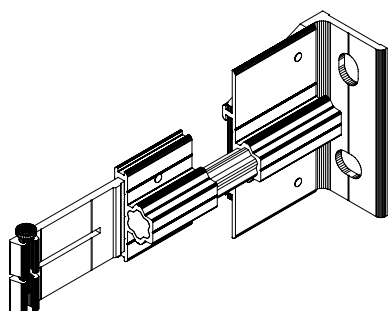
ArboraFix



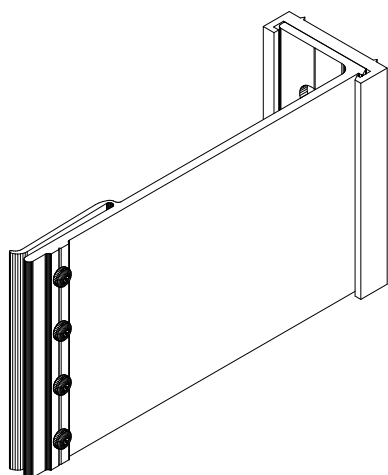
ArboraFlex



Terma

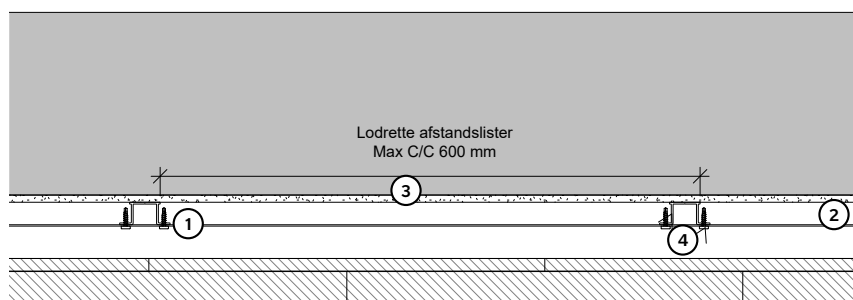


Versa



Indelning av distanslister

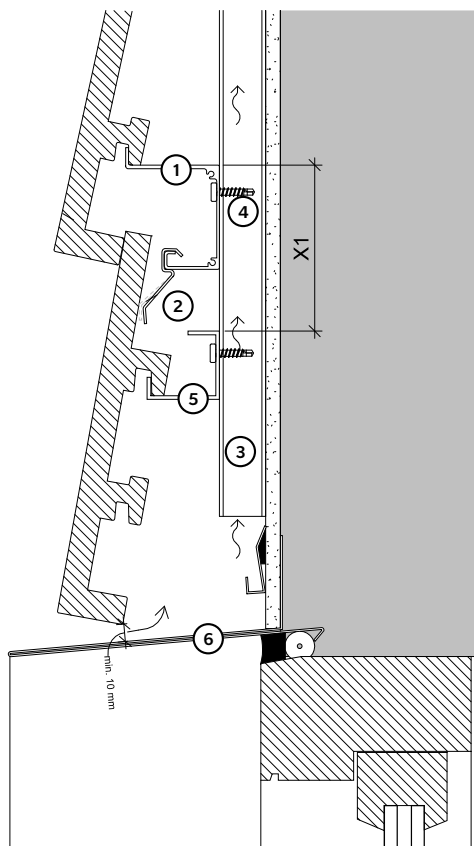
Aluminiumdistanslisten från Komproment är en helt oorganisk distanslist av havsvattenbeständigt aluminium. Distanslisterna garanterar ventilation och fri passage bakom fasaden (för ventilation och vatten). Distanslisterna monteras vertikalt på fasaden med max 600 mm centrumavstånd.



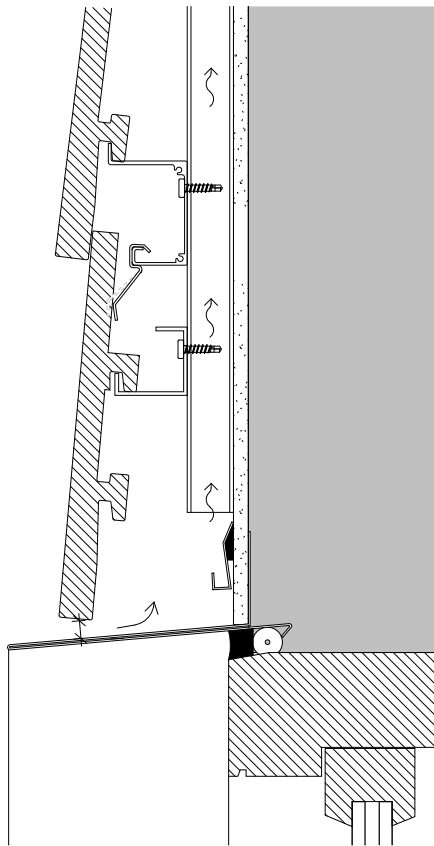
- | | |
|----|---|
| 1. | Fästskruv med borrarpet rostfri A2 |
| 2. | Horisontell aluminiumläkt |
| 3. | Vindskiva |
| 4. | Vertikal distanslist, 25 mm trä eller aluminium |

Avslutning över karm vid fönster/dörr

TU-profil



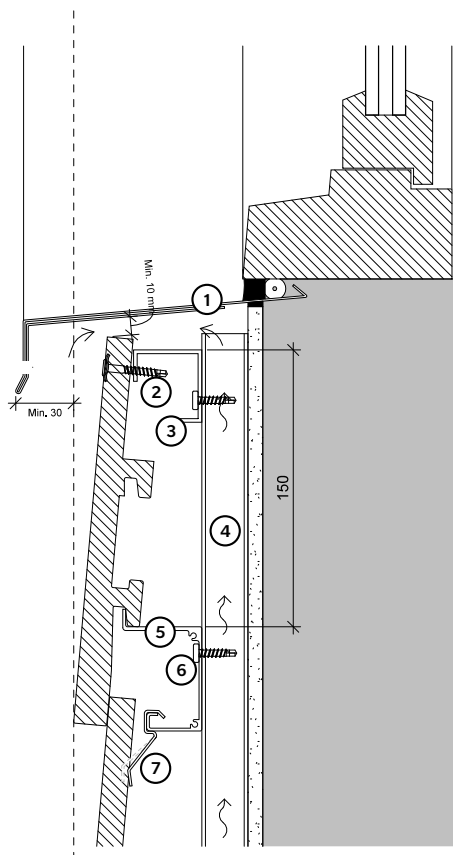
TL-profil



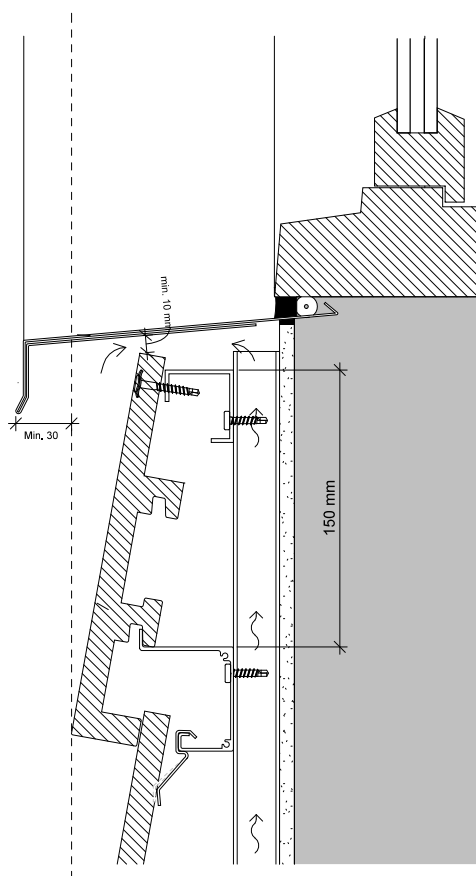
- | | |
|----|---|
| 1. | Horisontell aluminiumläkt |
| 2. | Monteringsclips - 2 st. per tegelplatta
Får inte "överböjas" vid montering |
| 3. | Vertikal distanslist 25 mm |
| 4. | Självborrande specialskruv av rostfritt stål - A2
(för aluminiumdistanslister) |
| 5. | Horisontell specialläkt av aluminium |
| 6. | Inklädnad för fönster/dörr av aluminium |

Avslutning under karm vid fönster

TL-profil

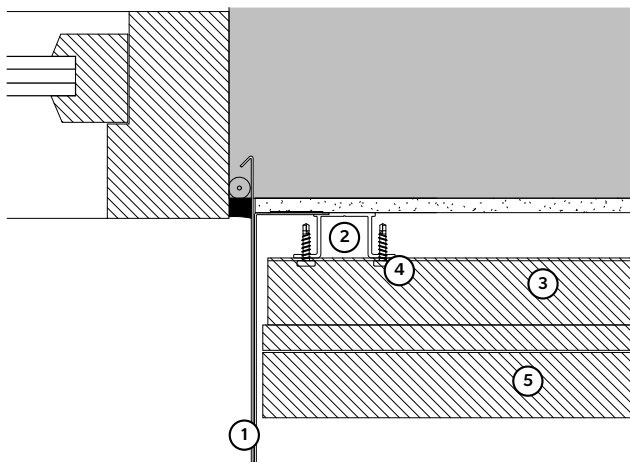


TU-profil



- | | |
|----|---|
| 1. | Inklädnad för fönster |
| 2. | Självborende specialskruv av rostfritt stål
Borra ett hål (ø6 mm) per tegelplatta för skruven. |
| 3. | Horisontell specialläkt av aluminium |
| 4. | Vertikal distanslist 25 mm av trä eller aluminium |
| 5. | Horisontell läkt av aluminium |
| 6. | Självborende specialskruv av rostfritt stål
(för aluminiumdistanslister) |
| 7. | Monteringsclips - 2 st. per tegelplatta. Får inte "överböjas" vid montering |

Avslutning karm vid fönster/dörr



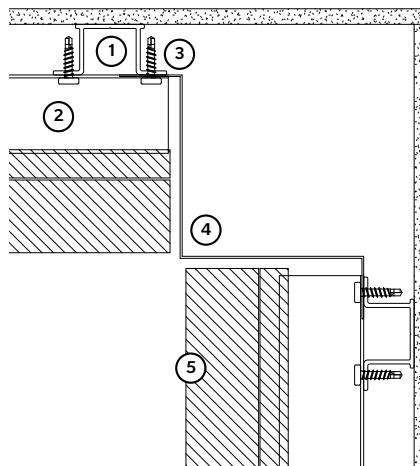
- | | |
|----|---|
| 1. | Inklädnader |
| 2. | Vertikal distanslist, 25 mm trä eller aluminium |
| 3. | Horisontell aluminiumläkt |
| 4. | Självborrande specialskruv av rostfritt stål - A2
(vid aluminiumdistanslister) |
| 5. | Skärmtegel |

Hörnlösningar

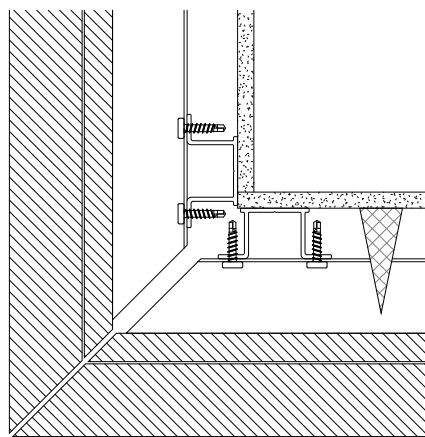
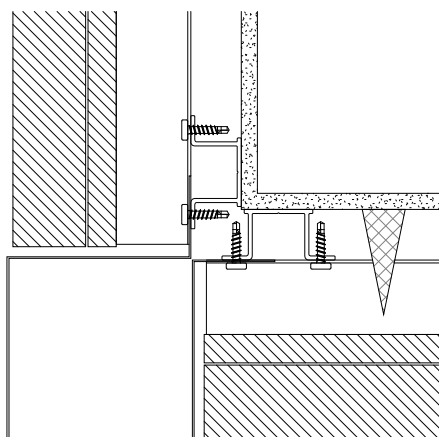
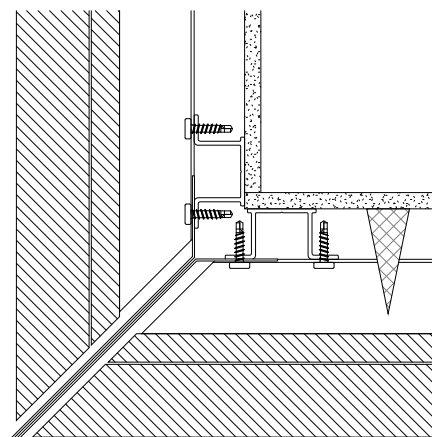
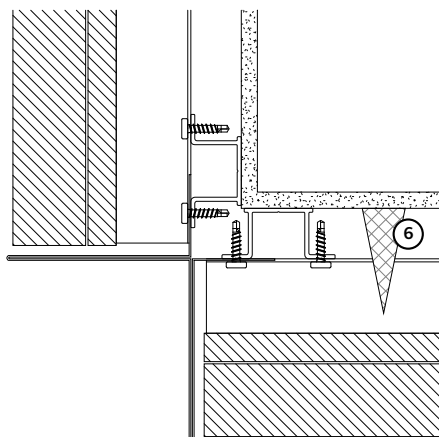
Principer för invändiga och utvändiga hörn med horisontellt snitt

- | | |
|----|--|
| 1. | Vertikal distanslist 25 mm av trä eller aluminium |
| 2. | Horisontell läkt - aluminium |
| 3. | Självborrande specialskruv av rostfritt stål - A2 (vid aluminiumdistanslister) |
| 4. | Hörnprofil |
| 5. | Skärmtegel |
| 6. | Trekantskil av skum för vindspärr mellan fasadsektioner |

Invändigt hörn – horisontellt snitt



Utvändiga hörn – horisontella snitt





Klickmontering av skärmtegel

Fasad

Skärmtegelplattorna sätts upp med önskat förband och monteras en rad i taget, och avståndet mellan tegelplattorna ska hållas hårfint. Innan en ny rad monteras är det viktigt att alla tegelplattor i den föregående raden är fastskruvade så att de spänner mot det underliggande teglet. Kontrollera alltid att alla tegelplattor har skruvats fast tillräckligt.

Passbitar mot hörn och fönster/dörrar får inte vara mindre än 100 mm. Tegel från minst 4-6 olika pallar ska blandas för att få rätt färgspel. Räkna med ett spill på 2-3 % av skärmteglet. Sådant tegel ska sorteras bort innan monteringen. Allt skärmtegel hålls på plats med monteringsclips, 2 st. per tegelplatta.

Vid synliga skruvar, t.ex. under fönster, kan färgade skruvar användas. Teglet skruvas upp med moment, som fastställs genom provmontering. Momentet kontrolleras löpande för att säkerställa att teglet monteras med rätt moment.

Toleranser för underlagets planhet

Kontrollera alltid underlaget innan distanslister och läkter monteras. Krav på rakhet för den bakomliggande konstruktionen, vertikalt och horisontellt, tolerans: +/- 3 mm, mätt med linjal över 2 m.

Fästdon

Infästningen i den bärande konstruktionen ingår inte i denna monteringsanvisning och måste alltid dokumenteras och dimensioneras enligt gällande standarder och lagstiftning för varje enskilt projekt. Välj hela fasadsystemet från Komproment inklusive fasadbeklädnad, upphängningssystem och bakre system och få statikberäkningarna medlevererade från Komproment.

Inklädnader

Alla inklädnader kring fönster, dörrar, gavlar, takfot mm. i Komproments standardritningar och vägledningar utgör uteslutande exempel. Alla inklädnader ska granskas, utformas och färdigställas för det aktuella projektet av projektansvarig arkitekt och/eller konsulterande ingenjör.

Detaljer

Ritningar är inte skalenliga utan visas som exempel. Alla konstruktioner ska projekteras för de konkreta byggnaderna. Komproment kan inte ta något ansvar för projekteringen eller konstruktionsdetaljerna. Det ansvaret vilar alltid på projektansvarig arkitekt och/eller konsulterande ingenjör.

Angivna mått är vägledande och måste kontrolleras på byggplatsen.

Säkerhet

Säkerhetsförfållandena vid bearbetning av produkter från Komproment regleras, på samma sätt som för alla övriga byggmaterial, av bestämmelserna i arbetsmiljölagen. Följande rekommenderas bland annat:

Vid mekanisk bearbetning (skärning, slipning, borrning) kan teglet avge damm.

- Använd därför verktyg med dammfilter för att undvika att andas in dammet.
- Undvik kontakt med ögon och hud genom att använda personlig skyddsutrustning.
- Undvik att andas in damm genom att använda personlig skyddsutrustning.
- Se till att ventilationen är god på arbetsplatsen.

Lagring och hantering på byggplatsen

Mottagningskontroll och lagring

En mottagningskontroll ska omedelbart utföras när varorna anländer till byggplatsen. Om inga invändningar görs på fraktsedeln innan den undertecknas accepteras varorna i det skick de anländer samt mängden gods som framgår av bifogad följesedel. Lasta försiktigt av pallarna med skärmtegel och förvara det fritt från jord och med skydd mot smuts och påverkan från väder. Se alltid till att pallarna är ventilerade när de täcks över. Emballaget från fabriken fungerar som transportskydd och ger inget väderskydd. Pallarna ska placeras på ett plant underlag och får inte staplas.

Verktyg och rengöring

- Hammare
- Murborr \varnothing 5 mm
- Avbitartång och bågfil
- Våtkapmaskin för klinker
- Batteridrivna borrar med moment

Säkerhet i arbetet

Skyddsglasögon, skyddshjälm, handskar och hörselskydd är obligatoriska och ska användas vid kapning av keramiska material. För att garantera säkerheten bör hjälm, skyddsglasögon och handskar användas under installationsarbetet. Vidta nödvändiga försiktighetsåtgärder vid montering på hög höjd. Alla gällande föreskrifter måste följas.

Rengöring

Installationen av skärmteglet genererar borrar-, kap- och slipdamm samt smuts från byggnadsställningarna och området runt fasaden. Smutsavlagringarna består av grova, sandartade och fina dammliknande partiklar, som också innehåller kalk- och saltföreningar. Fuktexponering kan göra att avlagringarna orsakar synlig permanent missfärgning som påverkar utseendet.

Rekommenderad rengöring

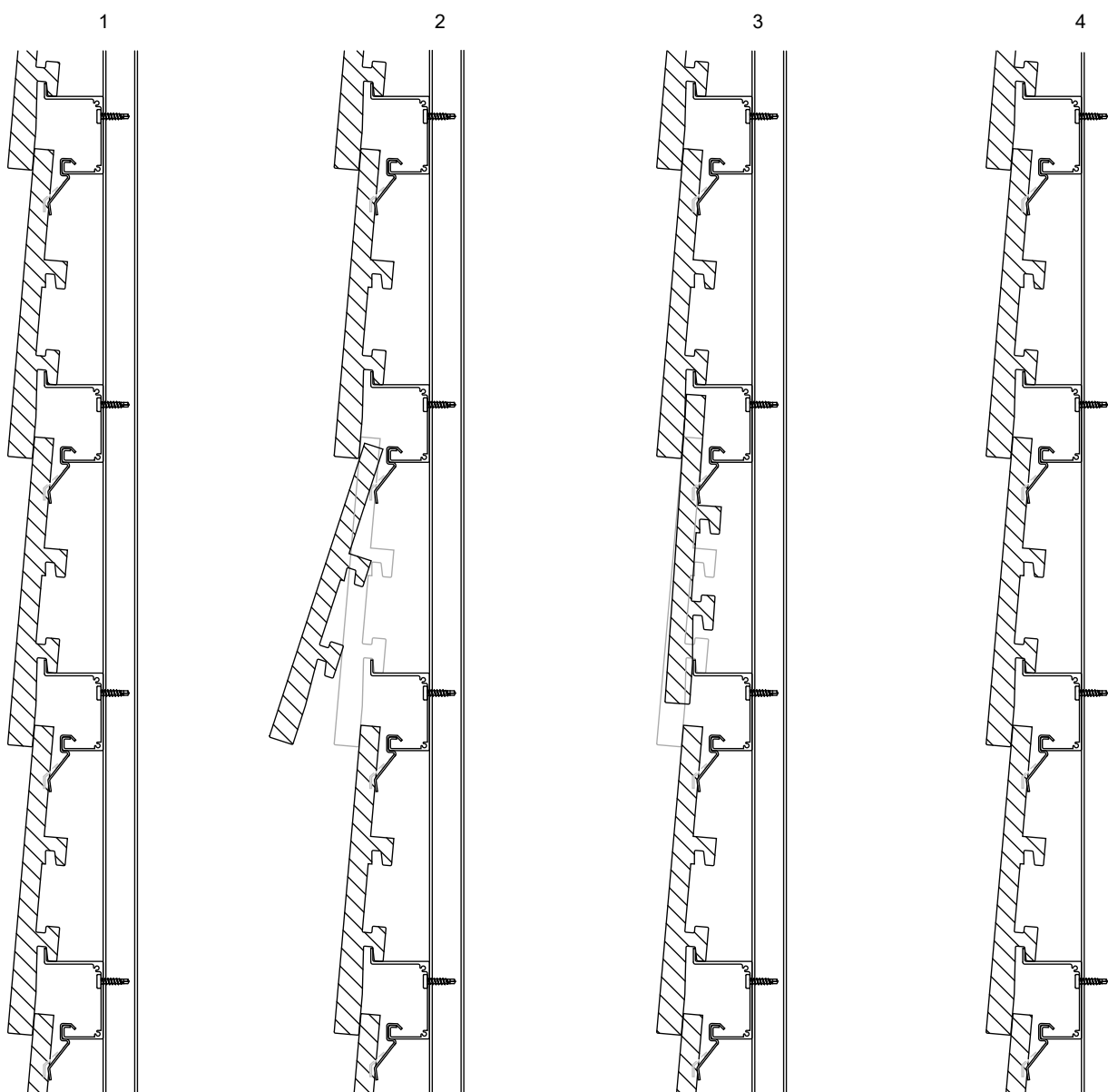
- Avlägsna borrar-, kap- och slipdamm omedelbart efter bearbetningen. Rengör med vatten.
- Rengör med tryckluft eller med vattenbesprutning med lågt tryck efter avslutad arbetsdag.
- Slutrengöring måste utföras omedelbart innan ställningen demonteras.

Viktigt: Rengör aldrig i direkt solljus!

Byte/eftermontering

(Börja med steg 2 vid eftermontering)

1. Allt skadat skärmtegel avlägsnas.
2. En ny skärmtegelplatta skjuts upp under det överliggande teglet.
3. Bytet är nu avslutat, kontrollera att teglet sitter som det ska. Teglet ska sitta fast och exakt.
4. Bytet är nu avslutat, kontrollera att teglet sitter som det ska. Teglet ska sitta fast och exakt.



Drift och underhåll

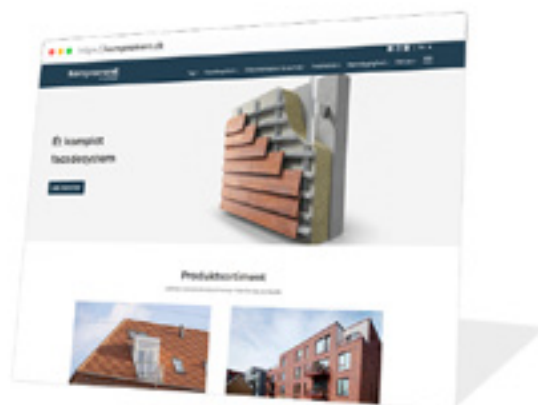
En korrekt utförd tegelfasad från Komproment kräver normalt bara lite eller inget underhåll. Men vi rekommenderar ändå att fasaden inspekteras eftersom yttre faktorer kan påverka fasaden. Vägledning om drift och underhåll finns på komproment.se.

En totallösning för fasaden

Hos oss får du kunnig vägledning, teknisk rådgivning och ett komplett fasadsystem, som innehåller fasadbeklädnad, upphängningssystem och bakre system:

- Detaljerade ritningar, CAD-ritningar och texturer
- Tekniska datablad
- Dokumentation för planering och utförande
- Bill of Materials
- EPD
- ETA
- Beskrivningsförslag
- Ritningar och detaljer
- Uppskattade priser
- Statiska beräkningar för hela konstruktionen
- Statiska beräkningar av fästeanordningar på bakre system
- Beräkning av U-värden på bakre system
- Framtagning av monteringsritningar och detaljer för bakre system
- Entreprenörslista med utbildade Komproment-installatörer
- Startmöte för installationen med en eller flera entreprenörer

Du kan ladda ner alla data här: komproment.se



Med reservation för tryckfel och eventuella produktändringar.
April 2025.

AB Arlösvägen 12, 211 24 Malmö
T +46 771 42 43 50, E order@wienerberger.se, komproment.se