

Monteringsanvisning med skruvar

Vidar

Design för demontering:
Montering med skruvar
på aluminiumläkt





Monteringsanvisningen beskriver lämplig arbetsmetod och innehåller riktlinjer för god planering och bra utförande av fasader och tak med skärmteglet Vidar. Kontakta oss om det uppstår frågor under arbetet.

Ladda alltid ner den senaste versionen.

Kontrollera att du har den senaste och aktuella versionen av monteringsanvisningen innan arbetet påbörjas.

Den kan laddas ner från www.komproment.se

Index

Produkt

Datablad Vidar	4
Färger, ytor och förband	6
Systemkomponenter	8

Planering

Planering och förutsättningar	9
Principer för planeringen	10
Indelning av läkter och mått för startläkt	11
Konstruktionsdetaljer fasad	12
Bakre system	13

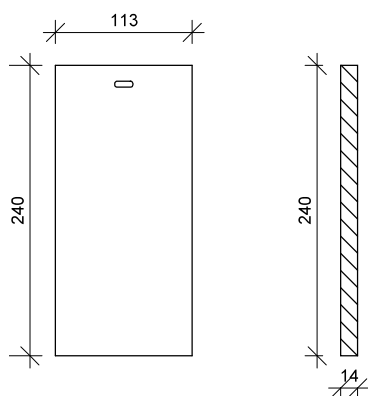
Konstruktionsdetaljer

Indelning av distanslistor	14
Avslutningsdetaljer vid fönster och dörrar	16
Hörnlösningar	17
Avslutning vidnock/gavel	18

Utförande/montering

Montering av Vidar	20
Verktyg och rengöring	21
Reparation och eftermontering av tegel	22
Drift och underhåll samt service	23

Datablad Vidar



Tekniska data

Typ	Vidar
Färger	www.komproment.se
Yta	Präglad/slät/grov
Dimensioner	L x B: 240 mm x 113 mm
Godstjocklek	14 mm
Läktavstånd	180-210 mm
Rekommenderat läktavstånd	210 mm
Förbrukning/m ²	43-50 st.
Förbrukning/m ² med rekommenderat läktavstånd	43 st.
Vikt/enhet	0,8 kg
Vikt/m ²	34,4-40 kg
Vikt/m ² med rekommenderat läktavstånd	34,4 kg
Tolerans	+/- 4 mm
Vattenupptagning	Manchester: ≤ 6,0 % - Övriga färger: ≤ 3,0 %
Antal/pall	1140 st.
Buntade	Ja - 19 st. per bunt
Montering	Fästs med 1 st. skruv, klass A2
Brandklass	A1, DS/EN 1304:2013
Norm för frostbeständighet	DS/EN 1304:2013 och DS/EN 539-2:2013
Innehåll av aktiva lösliga salter	DS/EN 771-2:2011+A1:2015

Vidar Manchester

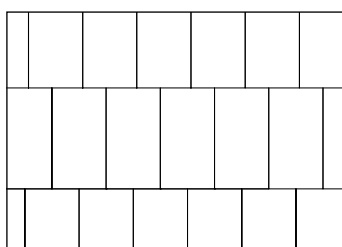
Färger och ytor

Tegel tillverkas av speciellt utvalda lertyper och bränns vid upp till 1200 grader för att garantera vackra, strukturerade och rustika tegelytor. Mindre färgavvikelse är normala och tillåtna inom standarden EN-1304. För att få ett naturligt färgspel bör skärmtegel väljas från minst 4 olika pallar och blandas jämnt under installationen. Alla färger kan laddas ner som texturer på hemsidan.

Se mer på www.komproment.se.

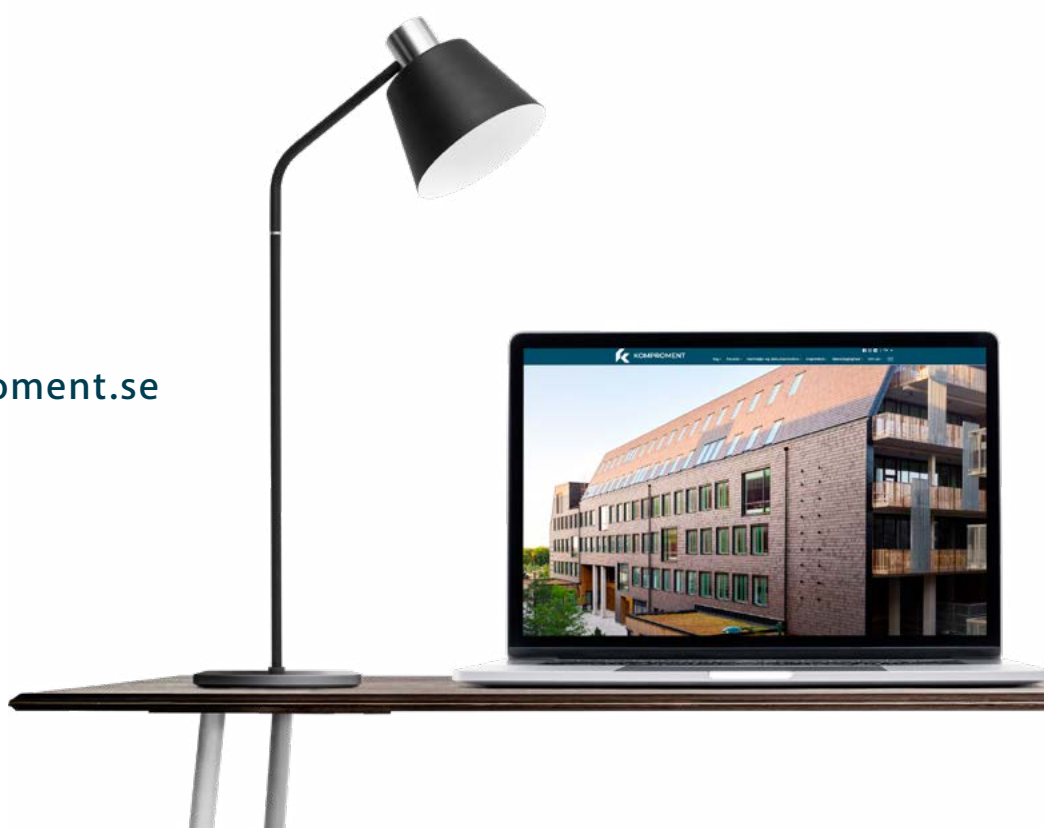
Förband

Skärmteglet Vidar ska alltid monteras med halvstensförband. Måttavvikelse för grova keramiska produkter är tillåten enligt EN1304 (se datablad).



Halvstensförband

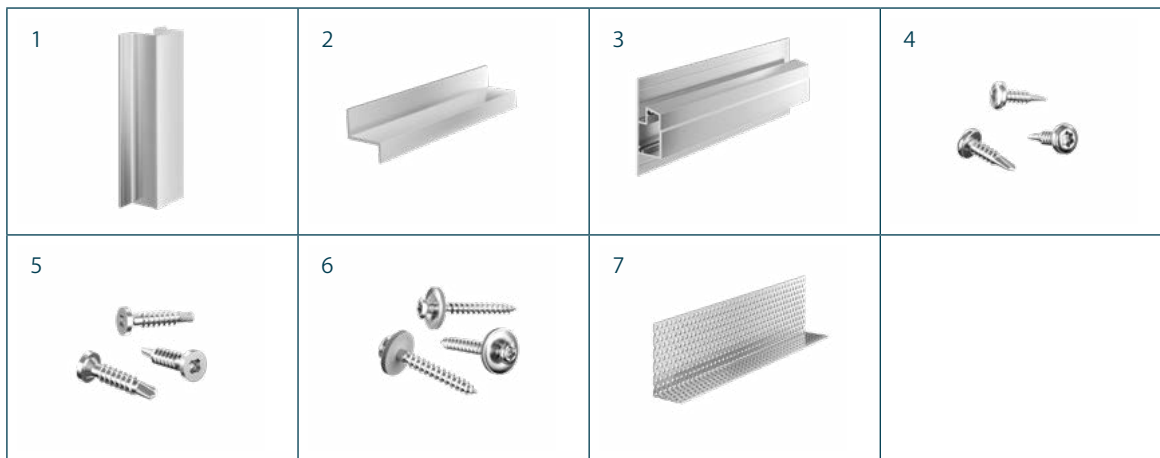
Se mer på
www.komproment.se



Referens: Origo, Sverige | Vidar, projektversion



Systemkomponenter



	Artikelnummer	Materialbeskrivning	Emballage	St. per enhet	Förbrukning per	Kg/st.
1	53-1-255	Distanslist, 25 mm	Pall	204	1,67	0,567
2	53-2-162	Vidar-startläkt, 32 mm	Pall	240	1	0,345
3	53-2-178	Vidar-läkt, 22 mm	Pall	140	4,76 m	0,624
4	53-1-280	Fästskruv - 4,8x19 mm med borrarpet, A2	Kartong	500	Beroende på läktavstånd och avstånd mellan distanslister.	0,003
5	53-2-1732	Fästskruv för alu - 4,8x28 mm med borrarpet, A2	Kartong	500	43 st.	0,004
6	53-1-294	Fästskruv för trä - 4,5x40 mm med bricka, A2	Kartong	200	43 st.	0,005
Tillval:						
7	53-1-30	Mussydd, 25x50 mm	Pall		Projektberoende	0,27
8	33-5	Komproment monteringslim	Låda	12	Projektberoende	
9	53-1-39	Komproment monteringsko	Ingen	1	Individuell	

*) Med rekommenderat läktavstånd på 210 mm

Planering och förutsättningar

Rörelser i fasadmaterial

För att tillgodose materialens behov av expansion i konstruktionen ska alla läkter av aluminium alltid monteras med ett avstånd på 3-5 mm. För läkter av trä rekommenderas ett avstånd på 3 mm.

Ventilation och dränering

Det fria avståndet mellan läkten och väggkonstruktionen, t.ex. fasadskiva/membran och värmeisolering, ska alltid vara minst 25 mm och löpa kontinuerligt längs hela fasadens höjd. Distanslistens tjocklek säkerställer tillräcklig dränering och ventilation och är avgörande för att produktgarantin ska gälla. Om konstruktionen har hinder i det fria vertikala tvärsnittet måste distanslisternas tjocklek ökas för att garantera god och nödvändig luftgenomströmning.

Ventilation och avluftning

Fasadens lägsta och högsta punkter måste ha bra ventilationsöppningar för att garantera kontinuerlig luftgenomströmning och god ventilation under alla årstider och väderförhållanden. Effektiv ventilation ökar skärmteglets livslängd och bidrar till hälsosammare byggnader.

Det fria tvärsnittet för ventilation och avluftning måste uppfylla följande krav:

- › Minst 100 cm² per löpmeter.
- › Jämn fördelning i fasaden.
- › Hänsyn måste tas till minskat tvärsnitt på grund av musskydd, snörasskydd mm.

Helst ska det finnas ventilationsöppningar ovanför dörrar, ovanför/under fönster och mot angränsande områden med andra material.

Vindspärr/bakvägg

Skärmteglet definieras som en öppen regnskärm med ventilationsöppningar som motsvarar 0,5-1,0 % av ytan på varje fasadsektion. Vindspärren ska monteras enligt leverantörens anvisningar och konsultens bedömningar. Vi hänvisar också till BYG-ERFA:s erfarenhetsblad (21)171127 avseende vindspärrar av oorganiska skivmaterial i lätta ventilerade ytterväggar.

Brandsäkring

Alla byggnadstyper kan använda Komproment-fasadbeklädnaden, men en korrekt underkonstruktion måste väljas. Upphängningssystem av trä kan användas för byggnader med högst 5,1 meter till golvet på översta våningen från marken. För byggnader med mellan 5,1 och 22 meter från marknivå till översta våningens golv kan ett upphängningssystem av trä användas, men monteringsläkterna måste vara brandimpregnerade (materialklass B-s1,d0). För byggnader med mellan 22 och 45 meter från marknivå till översta våningens golv måste obrännbart material (minst materialklass A2,s1,d0) användas för hela underkonstruktionen, aluminiumkomponenter som uppfyller brandklass A1 kan användas för detta ändamål.

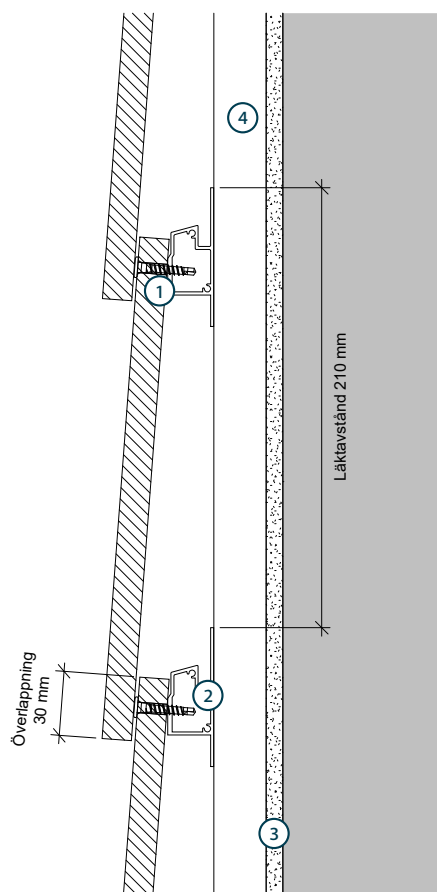
Statik

Dimensionering och korrekt infästning av den valda underkonstruktionen (distanslister och läkter) ska analyseras och utföras för det konkreta projektet och med objektrelaterad statik. Detta är arkitektens/planerarens uppgift och ansvar. Om ett komplett fasadsystem från Komproment, med skärmtegel, upphängningssystem och bakre system, väljs tillhandahåller vi statiken. Läs mer på sidan 13 om bakre system.

Principer för planeringen

Skärmteglet Vidar ska uteslutande monteras på ventilerade fasadlösningar. En metod är att använda vertikala distanslister och horisontella läkter av trä. Det går bra att använda impregnerat trävirke. Alternativt kan monteringen ske på Omega-aluminiumsystem, som uppfyller brandklass A1. Varje skärmtegelplatta monteras med en skruv.

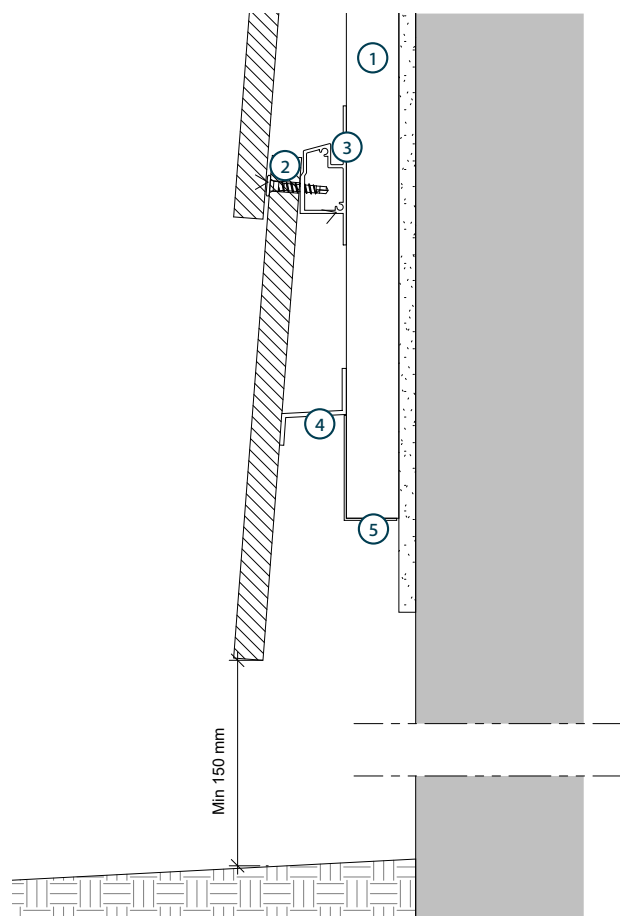
Vidar med I-profil



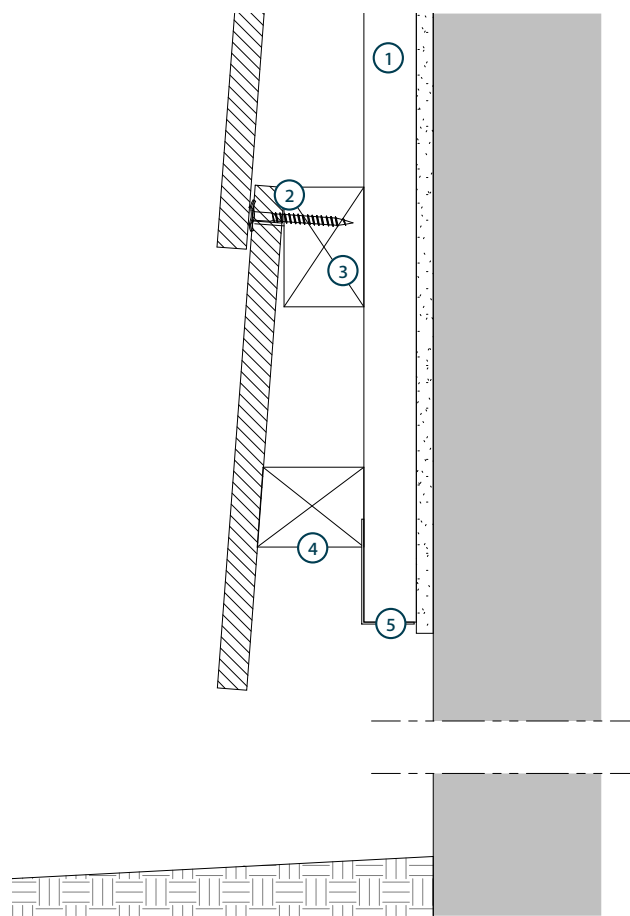
- | | |
|----|--|
| 1. | Självborende skruv, rostfri A2 |
| 2. | Horisontell Vidar-läkt |
| 3. | Vindskiva |
| 4. | Vertikal distanslist, 25 mm, trä eller aluminium |

Indelning av läkt och och mått för startläkt

Vidar I-profil aluläkt



Vidar I-profil träläkt

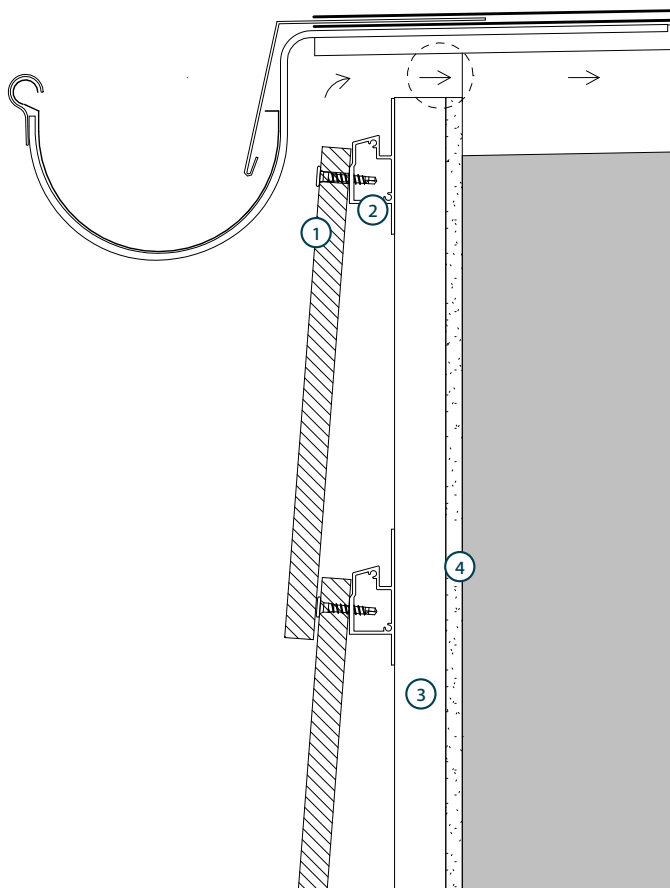


↗ Sockeldetalj över mark

1. Vertikal distanslist 25 mm trä eller aluminium.
2. Självborrande skruv, rostfri A2/Fästskruv för montering i träläkt, rostfri A2.
3. Horisontell Vidar-läkt, trä eller aluminium, 38x57 mm el. 38x73 mm enligt gällande lag.
4. Vidar-startprofil (placeras 125 mm under den första läkten, överkant till överkant, med standardläktavstånd, 210 mm)/anpassad till träläkterna för utjämning av teglets tjocklek.
5. Ventilerat musskydd 1,0 mm perforerat aluminium.

Konstruktionsdetaljer fasad

Vidar I-profil



Fullgod ventilation av konstruktionen måste alltid säkerställas.

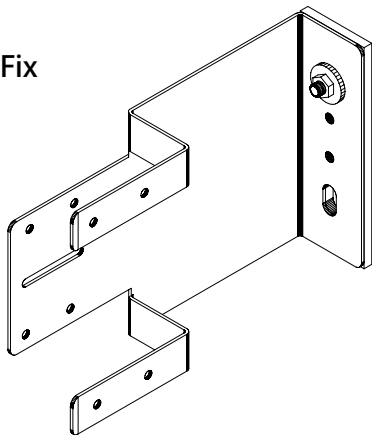
-
1. Självborrande skruv, rostfri A2. Kan vara infärgad vid avslutningar där de inte döljs av överliggande tegel el. inklädnad.
 2. Horisontell Vidar-läkt, aluminium. Vid avslutning med mindre tegelstycken klossas läkten ut för att få rätt lutning på tegelspånen.
 3. Vertikal distanslist, 25 mm trä eller aluminium.
 4. Vindskiva
-

Bakre system

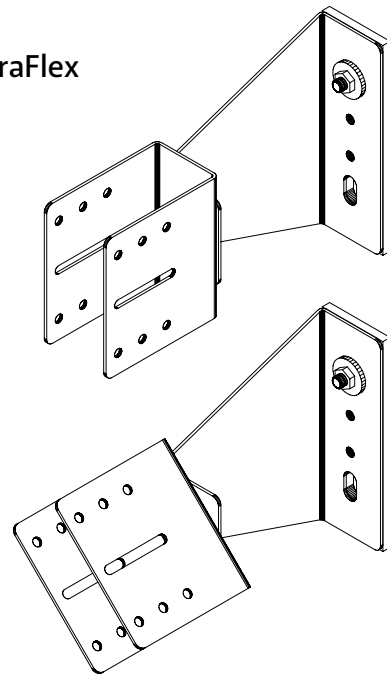
Komproments bakre system består av konsoler och bärskenor monterade på bakväggen - utformade och dimensionerade för att bära fasaden. Antalet konsoler och deras placering bestäms genom en statisk beräkning, och ritningar över principer och placeringar medföljer lösningen.

Mellan det bakre systemet och fasadsystemet kan vindskivor som är kompatibla med systemet användas eller alternativt metervaror, om bygget tillåter det. Komproment kan också erbjuda en monteringsstart för projektet, med en grundlig genomgång av ritningar, material och principer.

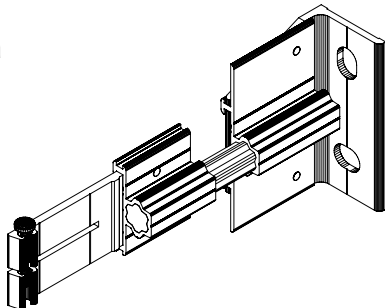
ArboraFix



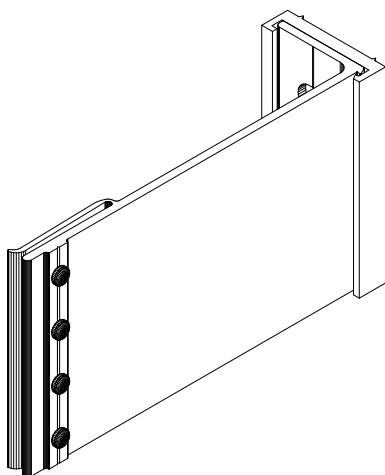
ArboraFlex



Terma

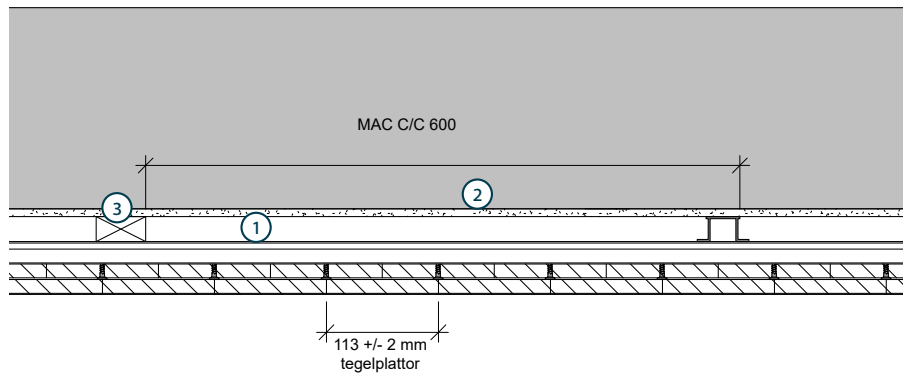


Versa



Indelning av distanslister

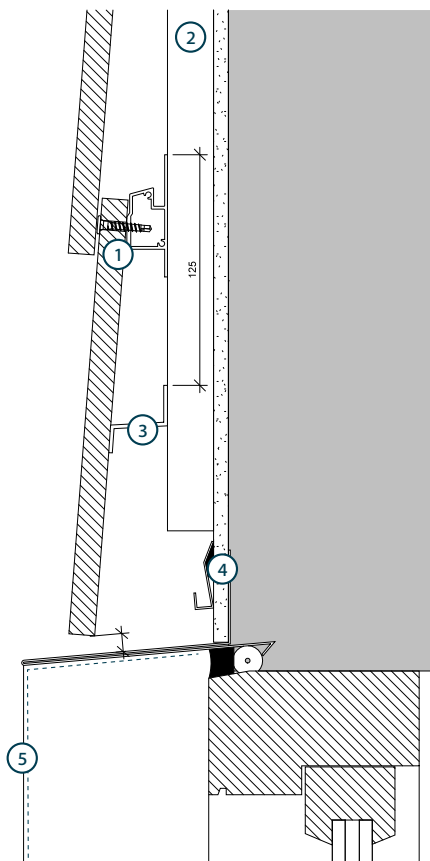
Aluminiumdistanslisten från Komproment är en helt oorganisk distanslist av havsvattenbeständigt aluminium. Distanslisterna garanterar ventilation och fri passage bakom fasaden (för ventilation och vatten). Distanslisterna monteras vertikalt på fasaden med max 600 mm centrumavstånd.



-
1. Vidar systemläkt
 2. Vindskiva
 3. Distanslist 25 mm trä eller aluminium
-

Avslutning över karm vid fönster/dörr

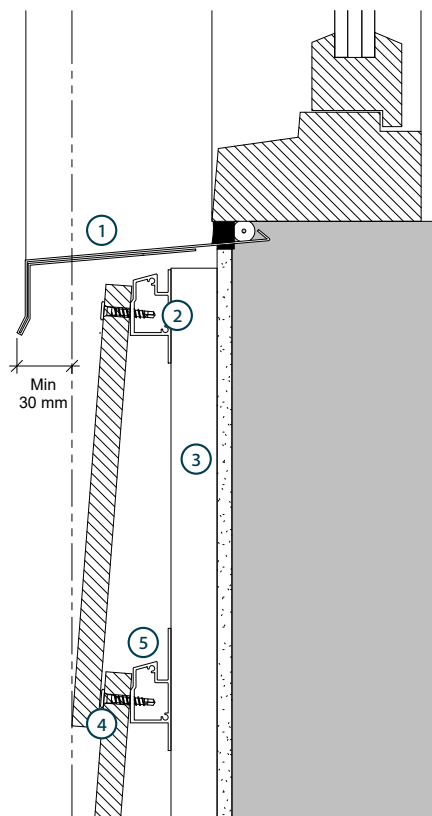
Vidar I-profil



1. Självborrande skruv, rostfri A2.
2. Vertikal distanslist 25 mm trä eller aluminium.
3. Startprofil
4. Vattenränna - limmad och fäst mekaniskt.
Ska sticka ut 10 cm på varje sida om fönstret/dörren och ha ett fall åt ena sidan.
5. Inklädnader

Avslutning under karm vid fönster

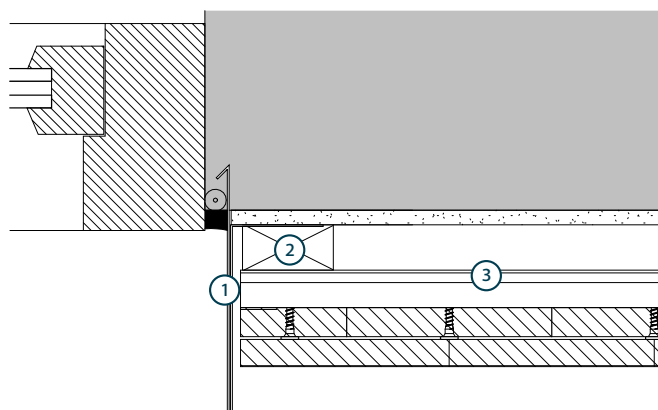
Vidar I-profil



1. Inklädnader
2. Horisontell Vidar-läkt. Vid avslutning med anpassade tegelplattor klossas/kilas läkten ut så att teglet får rätt lutning.
3. Vertikal distanslist, 25 mm trä eller aluminium.
4. Självborrande skruv, rostfri A2.
5. Horisontell Vidar-läkt, trä eller aluminium.

Avslutning karm vid fönster/dörr

1. Inklädnader
2. Vertikal distanslist, 25 mm trä eller aluminium.
3. Horisontell Vidar-läkt, trä eller aluminium.

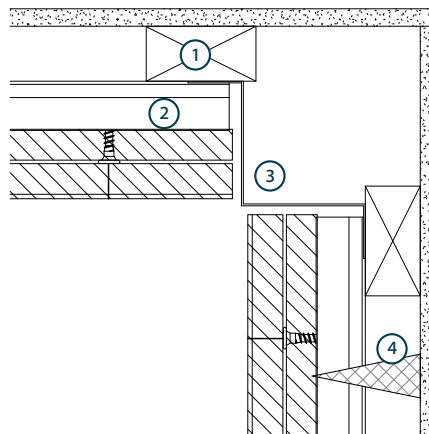


Hörnlösningar

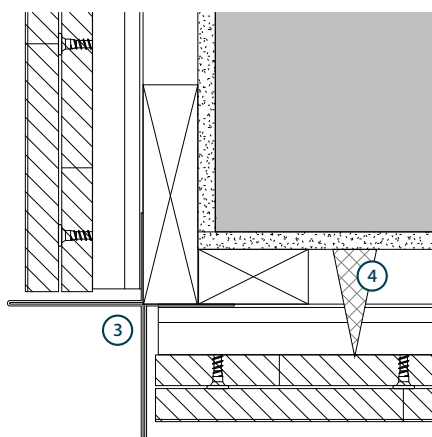
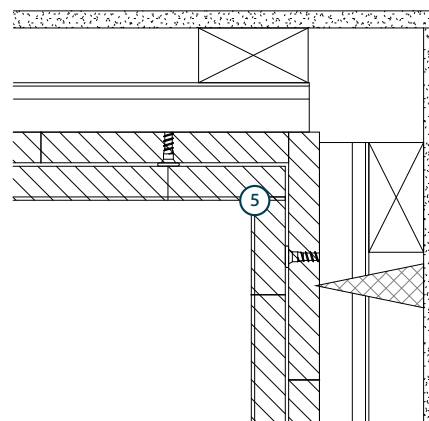
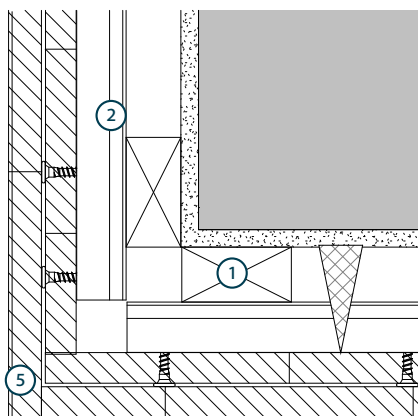
Principer för invändiga och utvändiga hörn med horisontellt snitt

1. Vertikal distanslist, 25 mm trä eller aluminium.
2. Horisontell Vidar-läkt, aluminium.
3. Hörnprofil av aluminium monterad på distanslister.
4. Trekantskil av skum för vindspärr mellan fasadsektioner.
5. Vidar tegelspån anpassat för utvändigt hörn.

Invändigt hörn – horisontellt snitt



Utvändiga hörn – horisontella snitt



Vidar Gotland



Montering av Vidar skärmtegel med skruv

Fasad

Skärmteglet monteras på läkterna 5 st. i taget med "monteringskon". Tegel från minst 4-6 olika pallar ska blandas för att få rätt färgspel. Räkna med ett spill på 2-3 % av skärmteglet. Sådant tegel ska sorteras bort innan monteringen. Skärmteglet sätts upp med önskat förband och monteras 1 rad åt gången. Ett hårfint avstånd mellan tegelplattorna bör hållas. Innan en ny rad monteras är det viktigt att alla tegelplattor i den föregående raden är fastskruvade så att de spänner mot det underliggande teglet. Kontrollera alltid att alla tegelplattor har skruvats fast tillräckligt. För passbitar och liknande kan "monteringskon" inte användas utan plattorna måste installeras manuellt, 1 platta i taget.

Allt skärmtegel skruvas fast med systemskruvar, en skruv per tegelplatta i det upptagna monteringshålet. Teglet skruvas upp med moment. Momentet fastställs genom provmontering. Momentet kontrolleras löpande för att säkerställa att teglet monteras med rätt moment. Vid synliga skruvar, t.ex. under fönster, kan färgade skruvar användas.

Tak

Skärmteglet Vidar kan också användas som "skärm" på taket. En taklutning på minst 25 grader rekommenderas. Skärmteglet Vidar kan betecknas som en mycket öppen taklösning och därför MÅSTE det primära taket placeras under systemet, till exempel under 2 lager takpapp. Kontakta din leverantör av takpapp för information om hur underkonstruktionen bör vara uppbyggd. Undvik att gå direkt på skärmteglet när dessa har monterats.

Toleranser för underlagets planhet

Kontrollera alltid underlaget innan distanslister och läkter monteras. Krav på raket för den bakomliggande konstruktionen, vertikalt och horisontellt, tolerans: +/- 3 mm, mätt med linjal över 2 m.

Fästdon

Infästningen i den bärande konstruktionen ingår inte i denna monteringsanvisning och måste alltid dokumenteras och dimensioneras enligt gällande standarder och lagstiftning för varje enskilt projekt. Välj hela fasadsystemet från Komproment inklusive fasadbeklädnad, upphängningssystem och bakre system och få statikberäkningarna medlevererade från Komproment.

Inklädnader

Alla inklädnader kring fönster, dörrar, gavlar, takfot mm. i Komproments standardritningar och vägledning utgör uteslutande exempel. Alla inklädnader ska granskas, utformas och färdigställas för det aktuella projektet av projektansvarig arkitekt och/eller konsulterande ingenjör.

Detaljer

Ritningar är inte skalenliga utan visas som exempel. Alla konstruktioner ska projekteras för de konkreta byggnaderna. Komproment kan inte ta något ansvar för projekteringen eller konstruktionsdetaljerna. Det ansvaret vilar alltid på projektansvarig arkitekt och/eller konsulterande ingenjör. Angivna mått är vägledande och måste kontrolleras på byggplatsen.

Säkerhet

Säkerhetsföreläggandena vid bearbetning av produkter från Komproment regleras, på samma sätt som för alla övriga byggmaterial, av bestämmelserna i arbetsmiljölagen. Följande rekommenderas bland annat:

Vid mekanisk bearbetning (skärning, slipning, borrar) kan teglet avge damm.

- Använd därför verktyg med dammfilter för att undvika att andas in dammet.
- Undvik kontakt med ögon och hud genom att använda personlig skyddsutrustning.
- Undvik att andas in damm genom att använda personlig skyddsutrustning.
- Se till att ventilationen är god på arbetsplatsen.

Lagring och hantering på byggplatsen

Mottagningskontroll och lagring

En mottagningskontroll ska omedelbart utföras när varorna anländer till byggplatsen. Om inga invändningar görs på fraktsedeln innan den undertecknas accepteras varorna i det skick de anländer samt mängden gods som framgår av bifogad följesedel.

Lasta försiktigt av pallarna med skärmtegel och förvara det fritt från jord och med skydd mot smuts och påverkan från väder.

Se alltid till att pallarna är ventilerade när de täcks över. Emballaget från fabriken fungerar som transportskydd och ger inget väderskydd. Pallarna ska placeras på ett plant underlag och får inte staplas.

Verktyg och rengöring

- › Hammare
- › Murborr Ø 5ø5 mm
- › Avbitartång och bågfil
- › Våtkapmaskin för klinker
- › Batteridrivna bormaskin med moment

Säkerhet i arbetet

Skyddsglasögon, skyddshjälm, handskar och hörselskydd är obligatoriska och ska användas vid kapning av keramiska material.

För att garantera säkerheten bör hjälm, skyddsglasögon och handskar användas under installationsarbetet. Vidta nödvändiga försiktighetsåtgärder vid installation på hög höjd. De bestämmelser som gäller ska följas.

Rengöring

Installationen av skärmteglet genererar borrh-, kap- och slipdamm samt smuts från byggnadsställningarna och området runt fasaden. Smutsen består av grova, sandliknande och fina dammliknande partiklar, som även innehåller kalk- och saltföreningar.

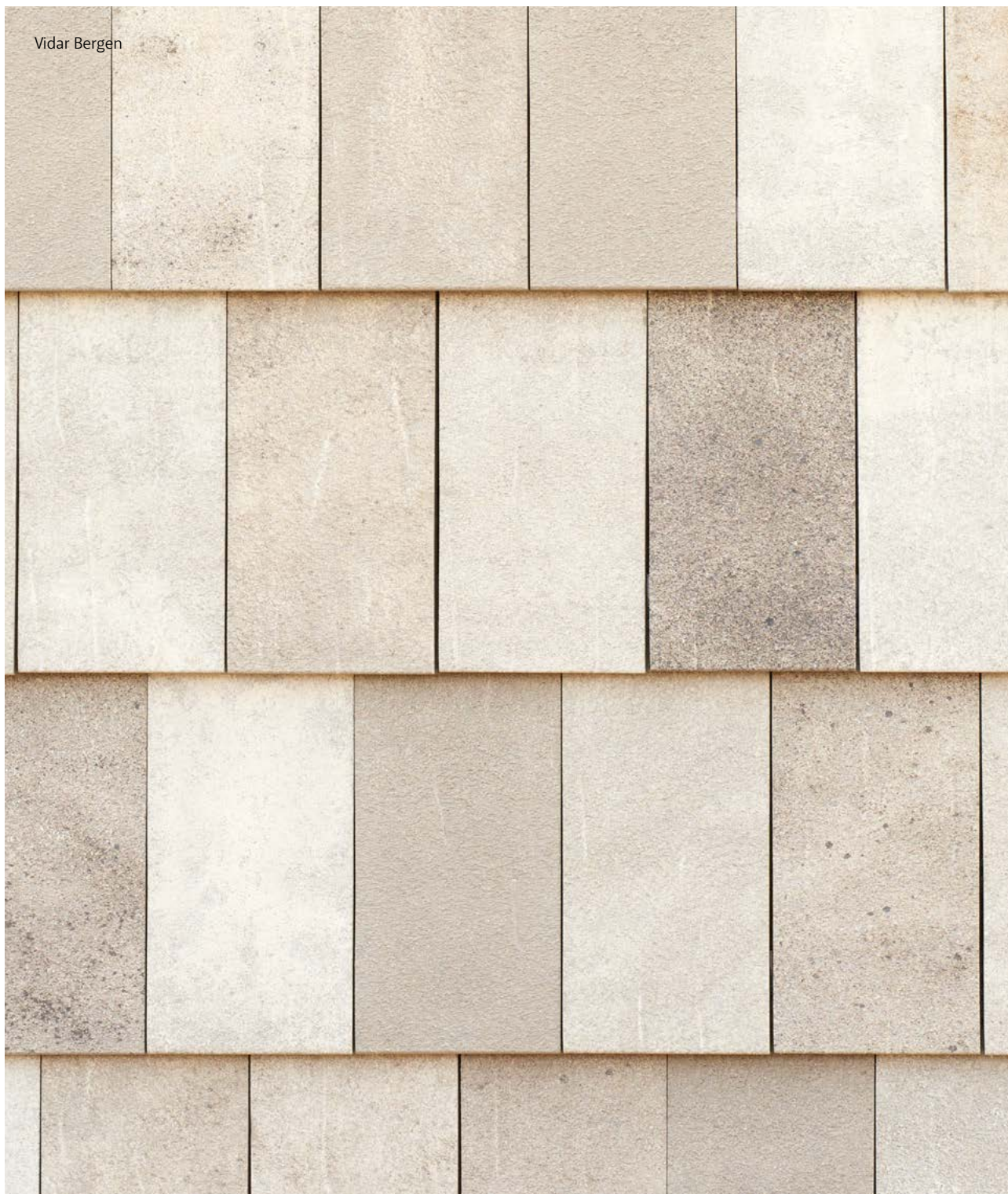
Exponering för fukt kan medföra att sådana avlagringar orsakar synlig permanent missfärgning som påverkar utseendet.

Rekommenderad rengöring

- › Avlägsna borrh-, kap- och slipdamm omedelbart efter bearbetningen. Rengör med vatten.
- › Rengör med tryckluft eller med en lätt vattenstråle vid arbetsdagens slut.
- › En slutrengöring måste utföras omedelbart innan byggnadsställningen nedmonteras.

Viktigt: Utför aldrig rengöring i direkt solljus!

Vidar Bergen



Reparation och eftermontering av skärmtegel

I händelse av en olycka eller skadegörelse måste det gå att byta ut skadat tegel snabbt och effektivt. Kontakta Komplement för mer information om hur man byter Vidar-tegelspån.

Drift och underhåll

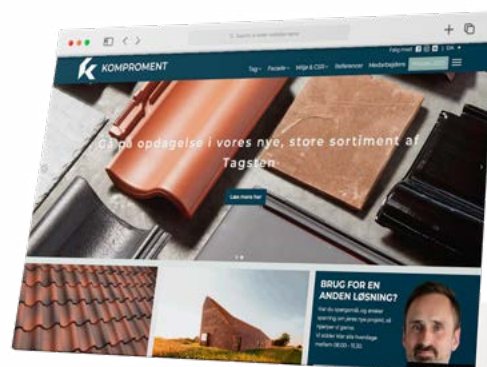
En korrekt utförd tegelfasad från Komproment kräver normalt bara lite eller inget underhåll. Men vi rekommenderar ändå att fasaden inspekteras eftersom yttre faktorer kan påverka fasaden. Vägledning om drift och underhåll finns på www.komproment.se.

En totallösning för fasaden

Hos oss får du kunnig vägledning, teknisk rådgivning och ett komplett fasadsystem, som innehåller fasadbeklädnad, upphängningssystem och bakre system:

- › Detaljerade ritningar, CAD-ritningar och texturer
- › Tekniska datablad
- › Dokumentation för planering och utförande
- › Materialpass
- › EPD
- › ETA
- › Beskrivningsförslag
- › Ritningar och detaljer
- › Uppskattade priser
- › Statiska beräkningar för hela konstruktionen
- › Statiska beräkningar av fästeanordningar
- › Beräkning av U-värden
- › Framtagning av monteringsritningar och detaljer för bakre system
- › Entreprenörslista med utbildade Komproment-installatörer
- › Startmöte för installationen med en eller flera entreprenörer

Du kan ladda ner alla data här: www.komproment.se





Porsborgparken 21
DK-9530 Støvring
salg@komponent.dk
www.komponent.dk



we are wienerberger